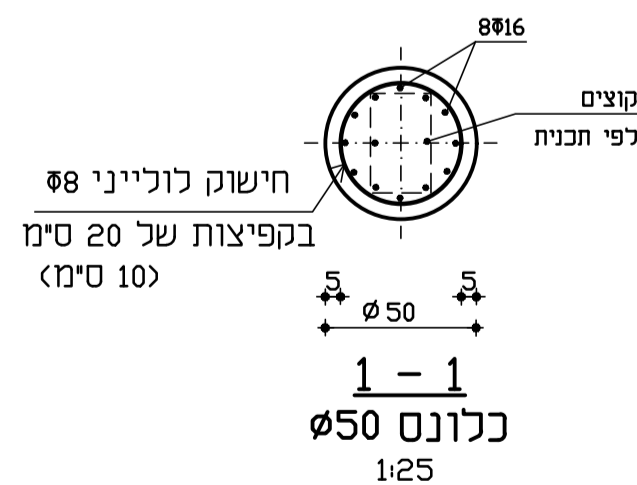
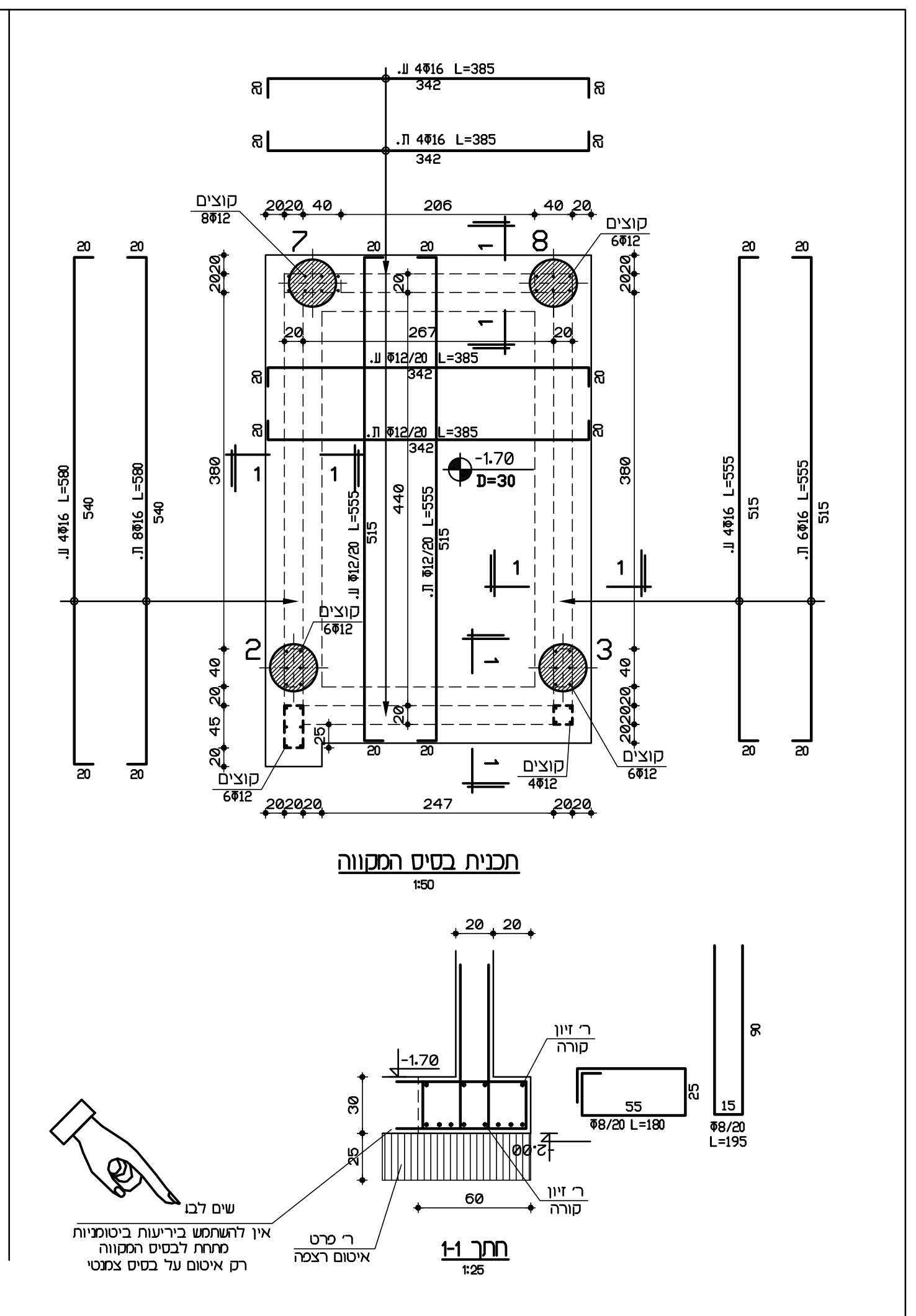
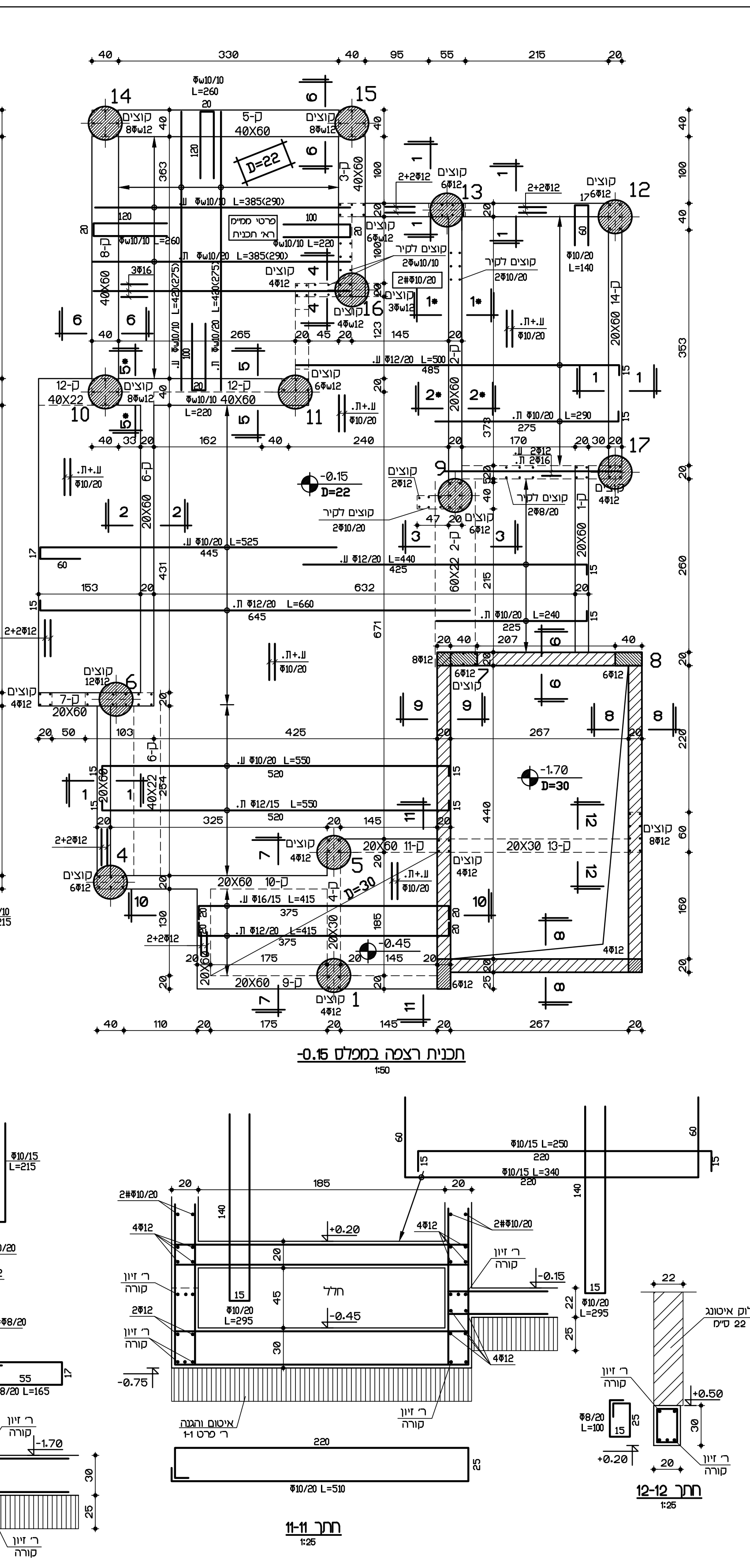
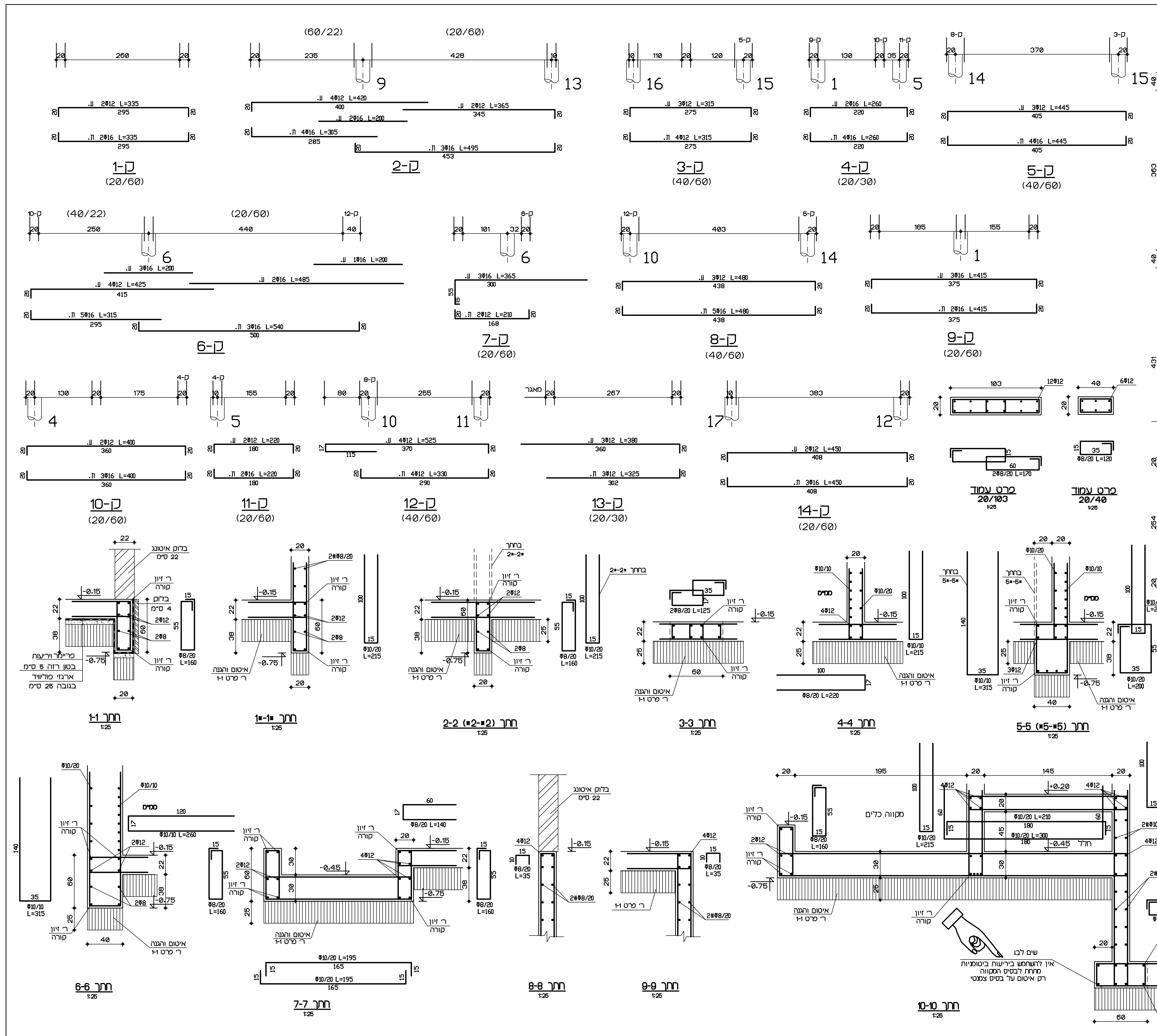


הערות

1. יש לעיין בדו"ח הביסוס לפני ביצוע הכלונסאות ולהזמין את מהנדס הביסוס לקידוח הכלונסאות הראשונים.
2. יש לבצע עבודות עפר לפני ביצוע הכלונסאות לא תותר ביצוע עמודי יסוד.
3. ביצוע הכלונסאות יהיה עם פיקוח הנדסי צמוד.
4. המפקח באתר יודא את עומק הכלונסאות לאחר הקידוח, ושנית לפני היציקה, לגילוי מפולות.
5. יש לדווח למתכנן על כל סטייה ממקום הכלונס או מאנכיותו, על מנת לקבל הנחיות להמשיך העבודה.
6. סוג הבטון - 30 שקיעה "6, דרגת חשיפה 3.
7. יציקת הכלונסאות תבוצע עם משפר וצינור בעומק 4 מ'.
8. יציקת הכלונסאות תבוצע מיד לאחר הקידוח והורדת כלוב הזיון, ותהיה רציפה ללא הפסקות.
9. עם גמר יציקת היסודות תבוצע בדיקה חוזרת של מרכזי הכלונסאות ותערך תוכנית AS MADE לאישור המהנדס.
10. רציפותם של כל הכלונסאות יבדקו בבדיקות סוניות.

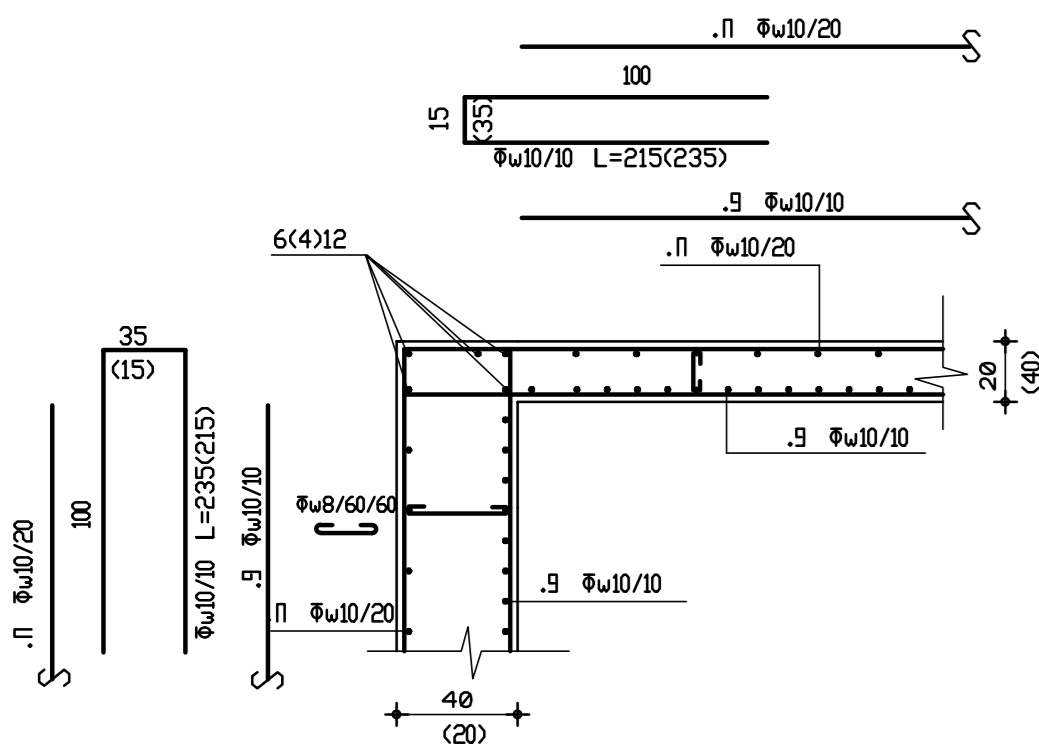


תאריך	שינויים	תאריך	תפוצה
28.07.21	עדכון לפי הערות האדריכל		
גדליה אולשטיין מהנדס בנין רחוב כנפי נשרים 15-בית התאומים, ירושלים.			
מס' עבודה	המזמין	טל. 02-6511019 פקס. 02-6513396 mgol@netvision.net.il	
498	מועצה איזורית שפיר		
מס' תכנית	שם הפרויקט	מקווה עין צורים	
1	שם התכנית	תכנית כלונסאות	
מחזור	לעיון	כמכרז	
	כאישר	כביצוע	
על המבצע לבקר את המיזם ולהודיע למתכנן על כל טעות, סטייה, סתירה או אי התאמה בסרם המשיך בעבודתו.			

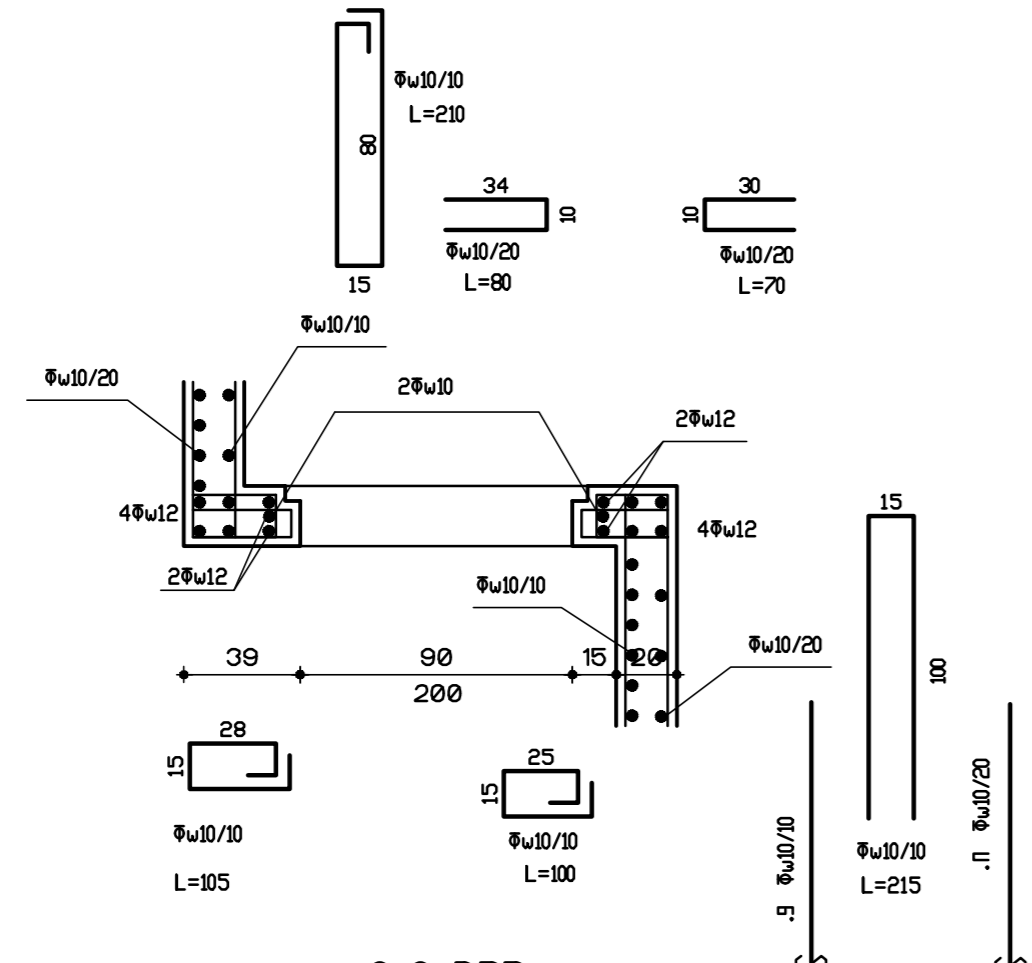


- הערות
1. כל עבודות הבטון יהיו בהתאם לדרישות ת"י 466.
 2. סוג הבטון ב-30, דוגת חשיפה 3. במאגרים עם תוספת ערב לאטיות.
 3. ברזל מצולע - בהתאם לדרישות ת"י 4466 חלק 3.
 4. רשתות פלדה מרותכות - בהתאם לדרישות ת"י 4466 חלק 4.
 5. כיסוי הבטון לפלדת הזיון ונחישקים יהיה 2.5 ס"מ. אלא אם כן מצוין אחרת. ברכיבים הבאים במגע עם הקרקע. יהיה כיסוי הבטון 3.0 ס"מ.
 6. אין לצקת כלא אישור מהנדס הקונסטרוקציה. יש לתת למהנדס הודעה מראש של יום עבודה לפני כל בדיקה.
 7. זיון קירות 2#8/20 אלא אם כן מצוין אחרת.
 8. תוספת 2#16 טביב לפתחים.
 9. איטום רצפה ראי פרט

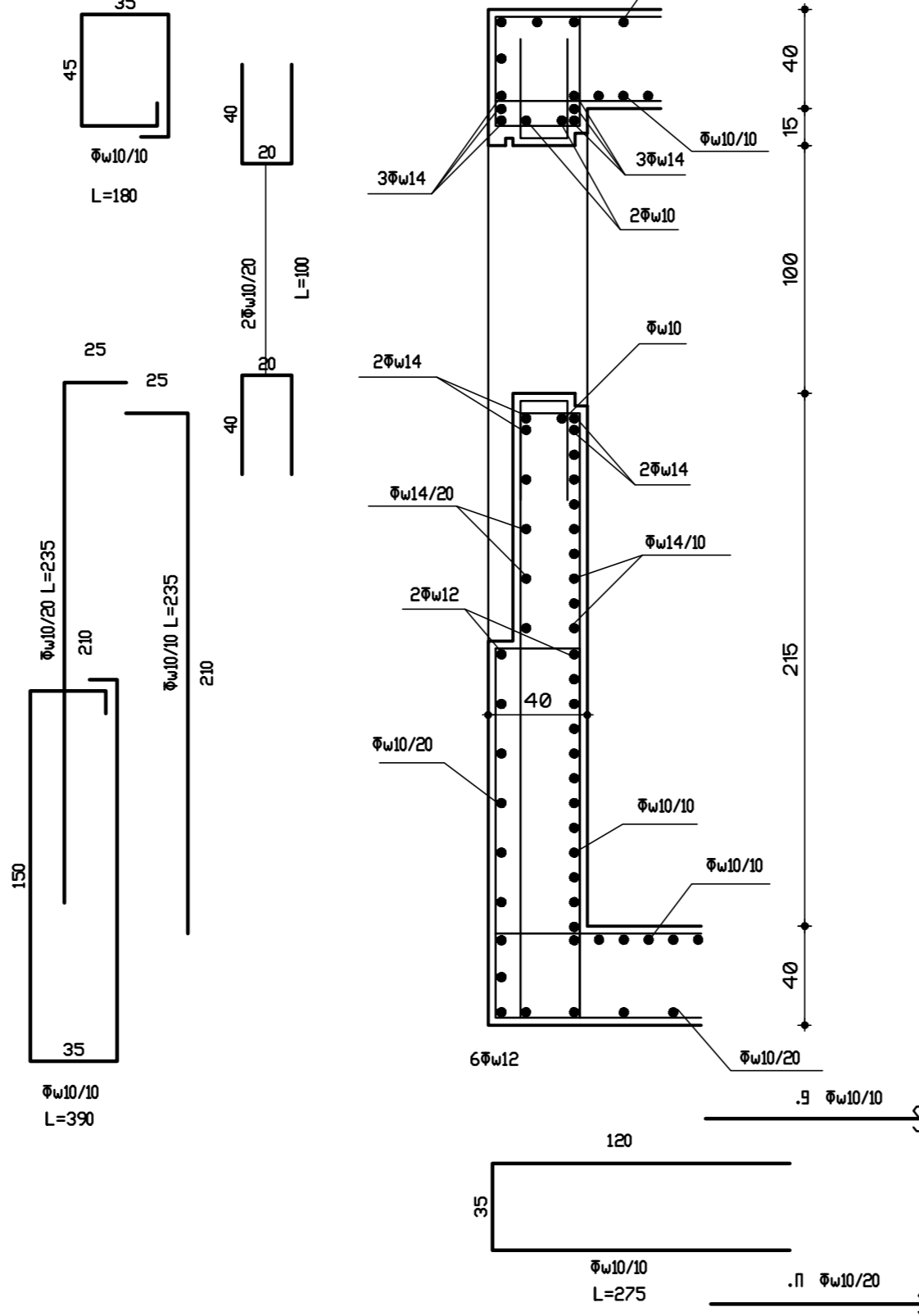
מס' עבודה	28.07.21
מס' תכנית	498
שם תכנית	מקווה עין צורים
שם המכתיב	תכנית בסיס מקווה, ורצפה במפלס -0.15
מחיר	20.12.20
תאריך	02-6511019 טל. 02-6513396 פקס. mgolnetvision.net.il
מחבר	גדליה אולשטיין מهندس בנין
משרד	מועצה איזורית שפיר
מס' הפרויקט	רחוב כנפי נשרים 15-בית התאומים, ירושלים.
מחיר	150.125
קובץ	V498\konst
מחבר	על המבצע כבטר את המידות והודיע למתכנן על כל שעות, סטייה, סתירה או אי התאמה במסר המשרד בעבודתו.
מחיר	מכרז / כליע
מחיר	מכרז / כליע



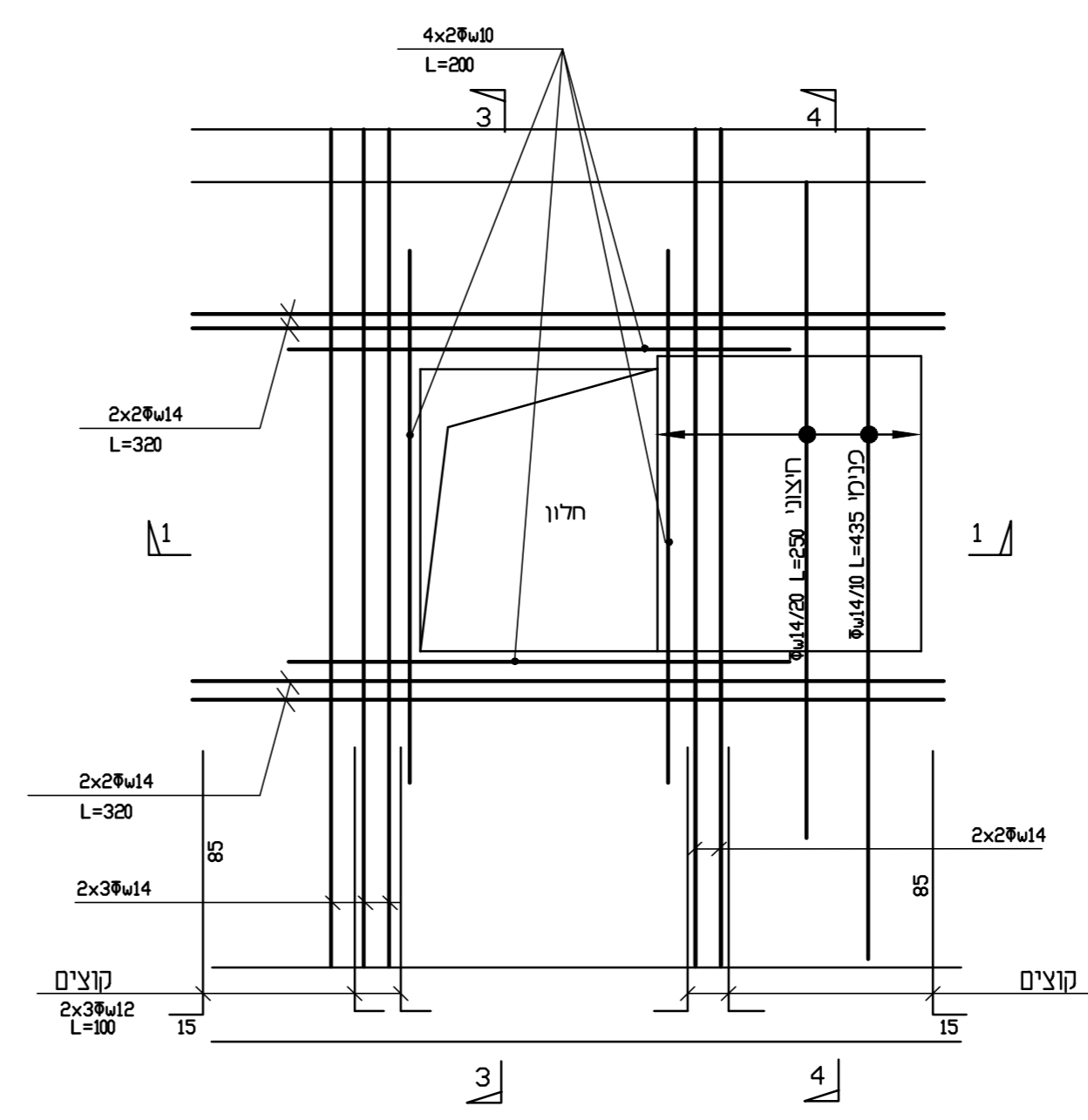
6 חתך אופקי לחיבור פינה בין קירות



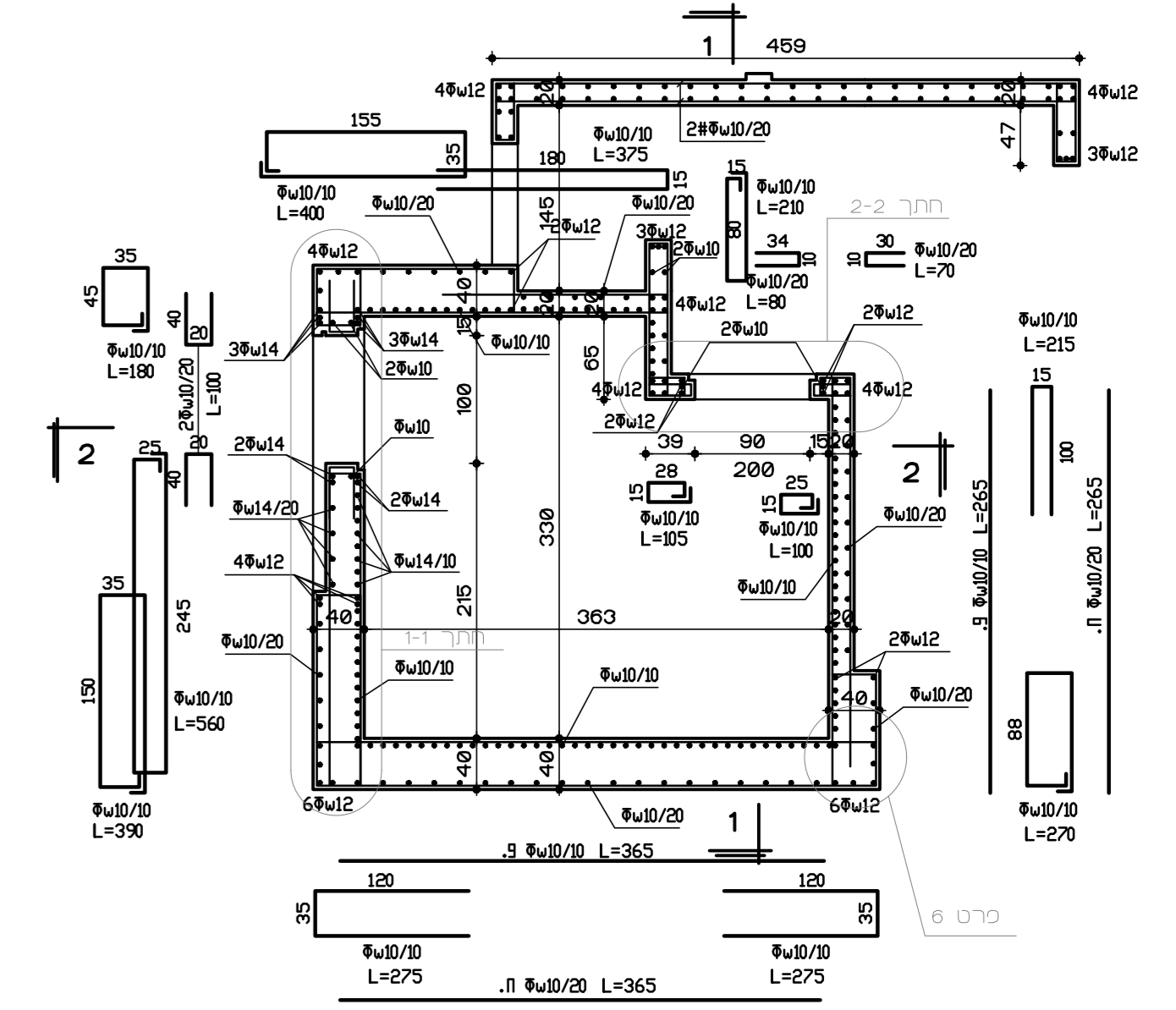
2-2 חתך אנכי דרך הדלת



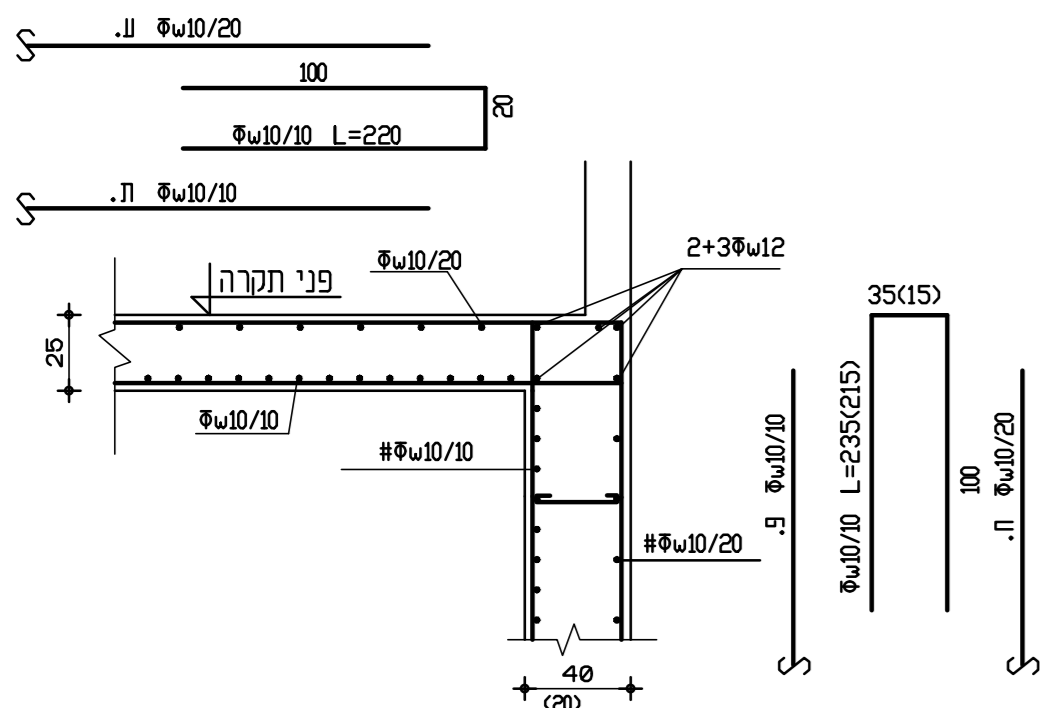
1-1 חתך אנכי דרך החלון



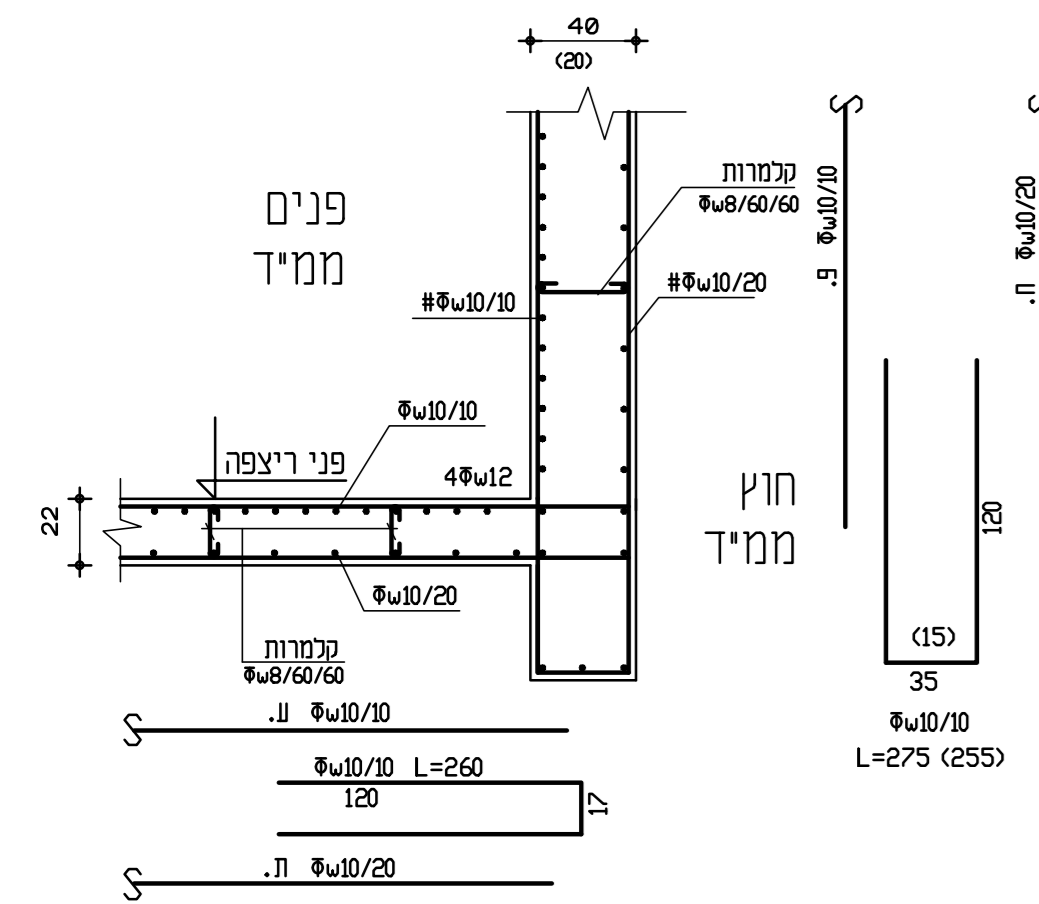
פרט זיון מסביב חלון בממ"מ



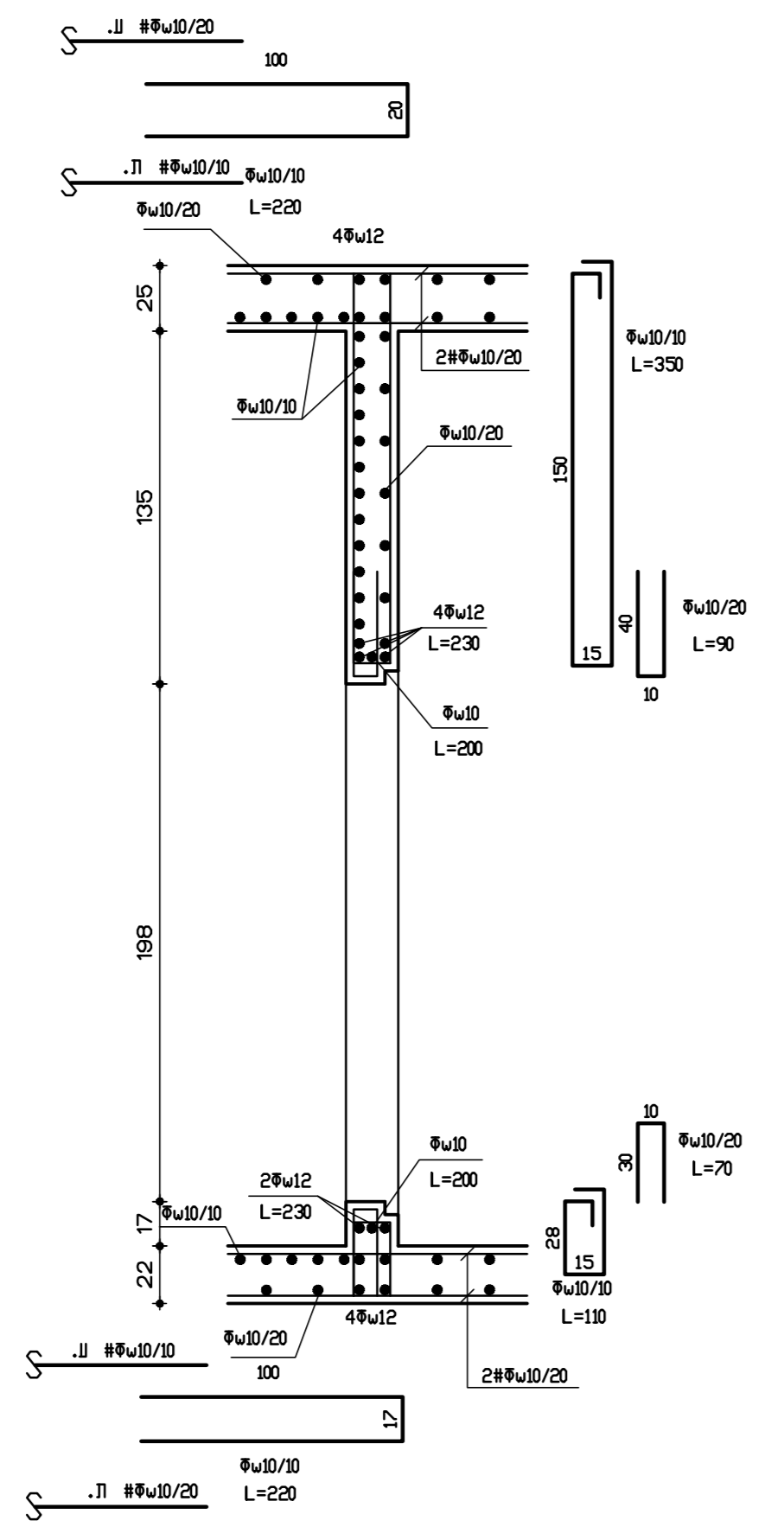
חתך דרך קירות הממ"מ



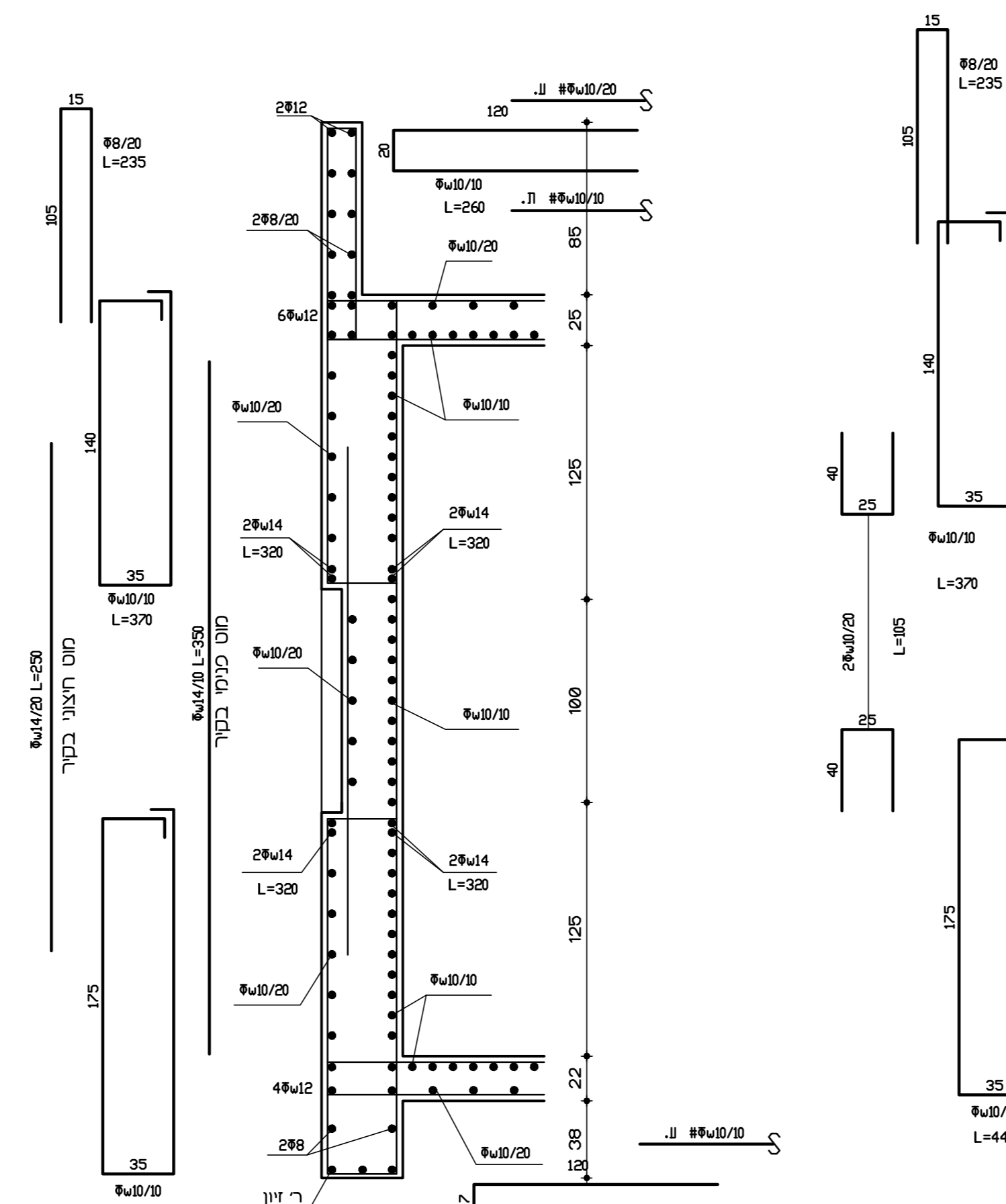
7 חתך אנכי לחיבור בין קיר ותקרה



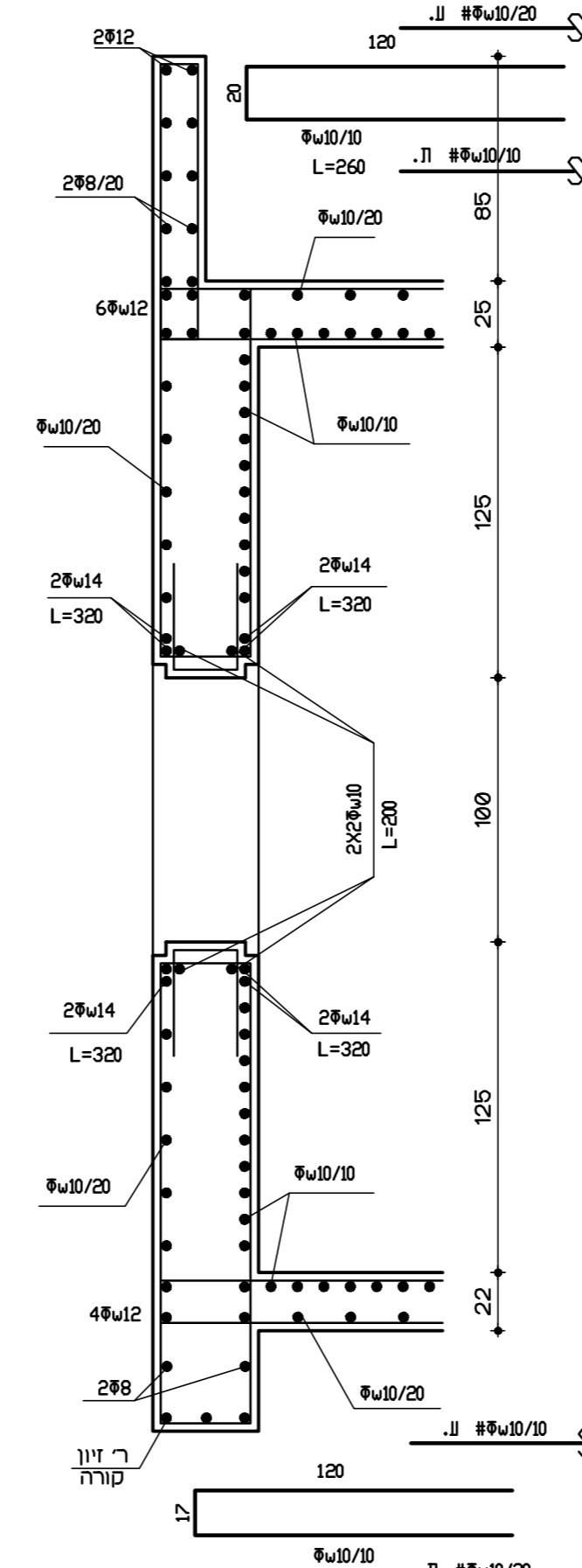
8 חתך אנכי לחיבור בין קיר לרצפה



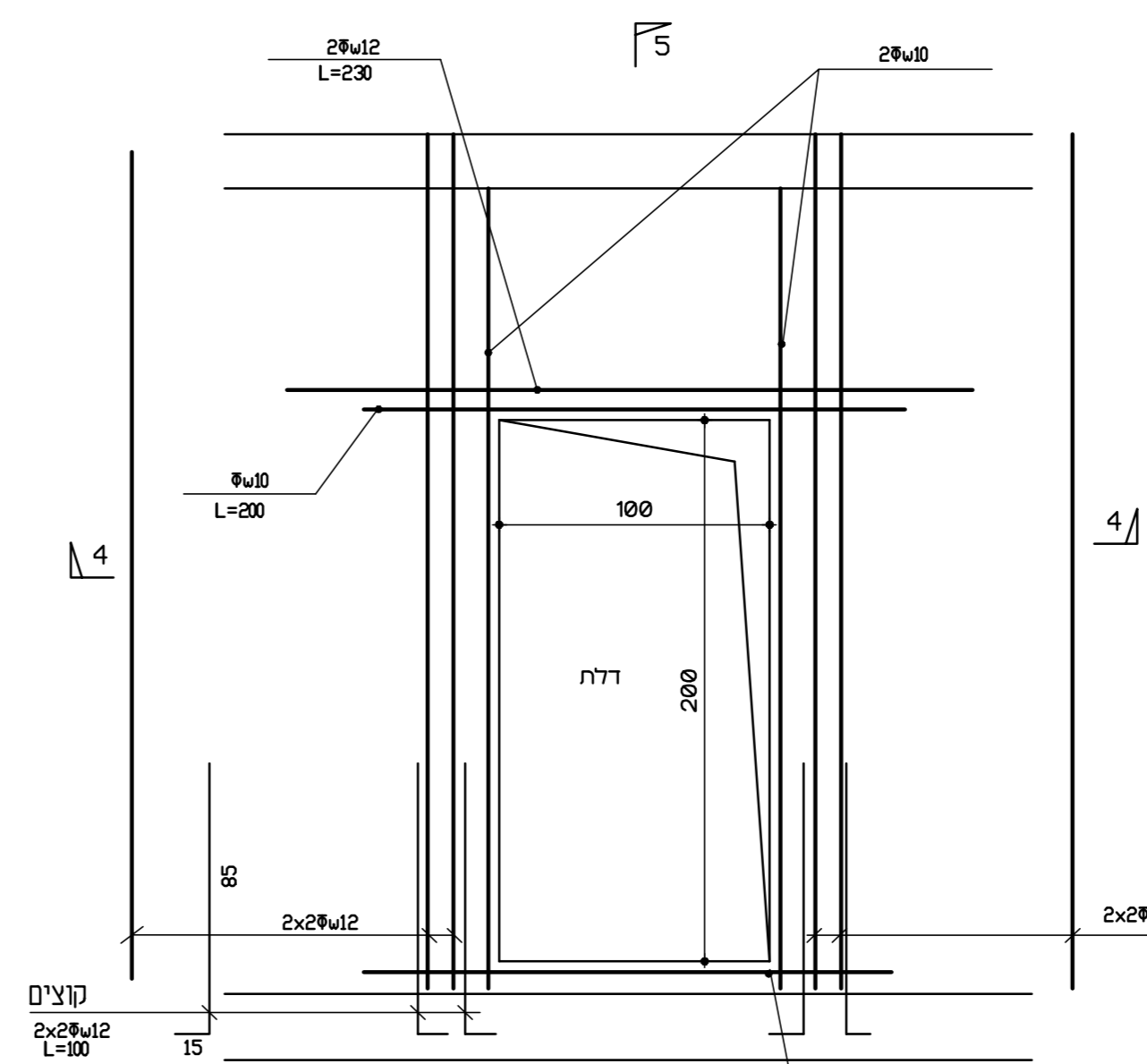
5-5 חתך אנכי דרך הדלת



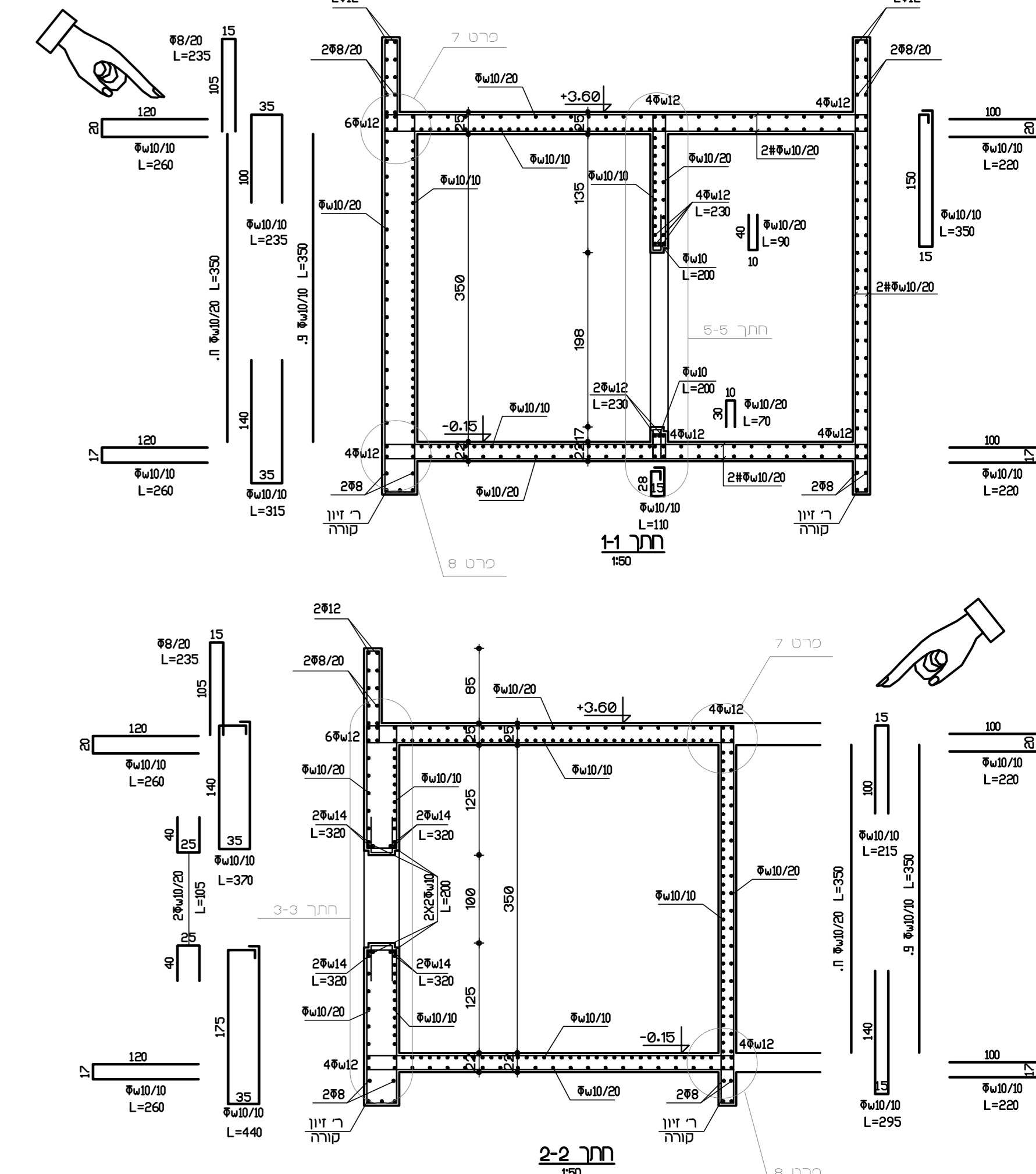
4-4 חתך אנכי דרך הכיס



3-3 חתך אנכי דרך החלון



פרט זיון מסביב דלת בממ"מ



7-7 חתך

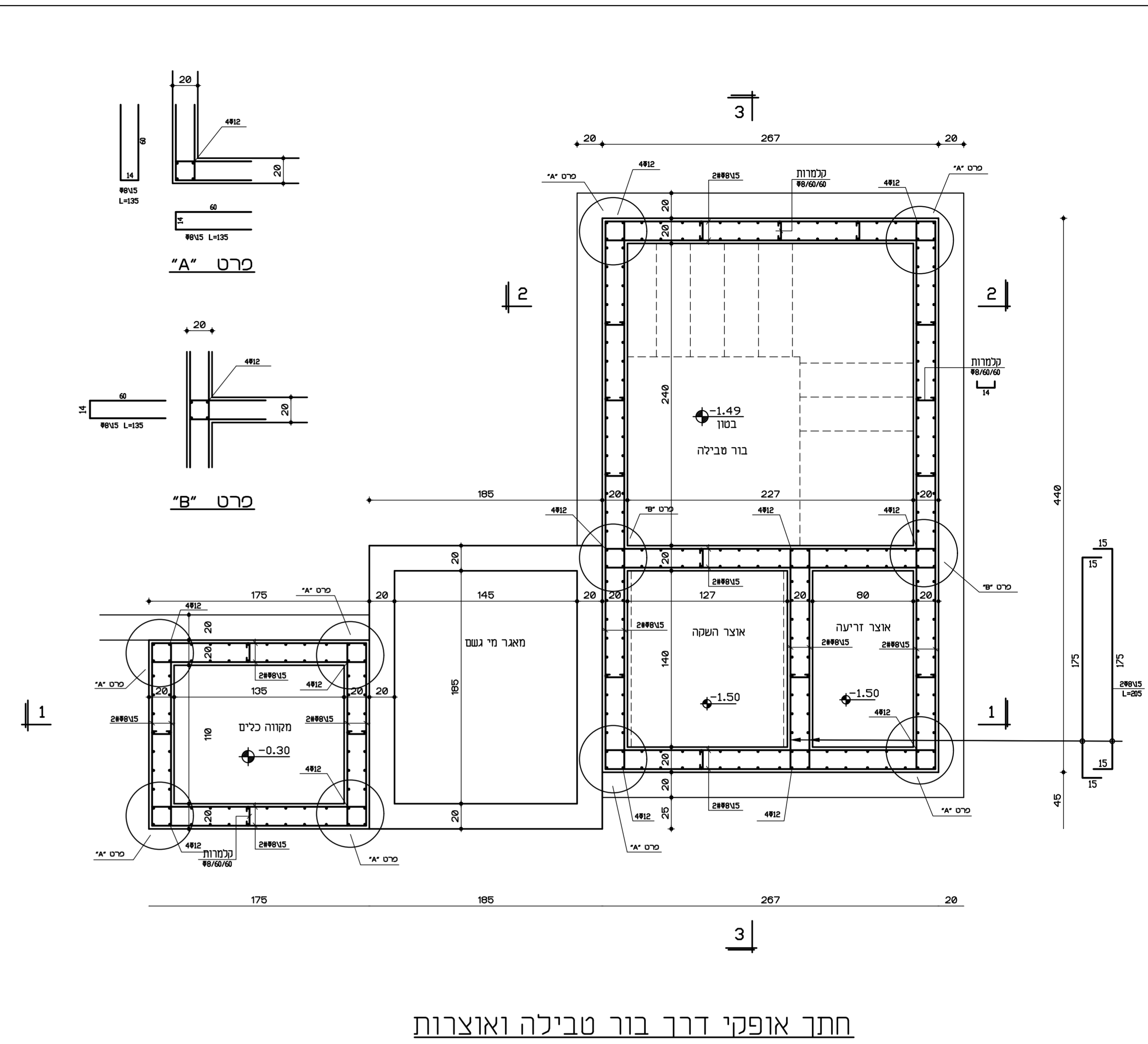
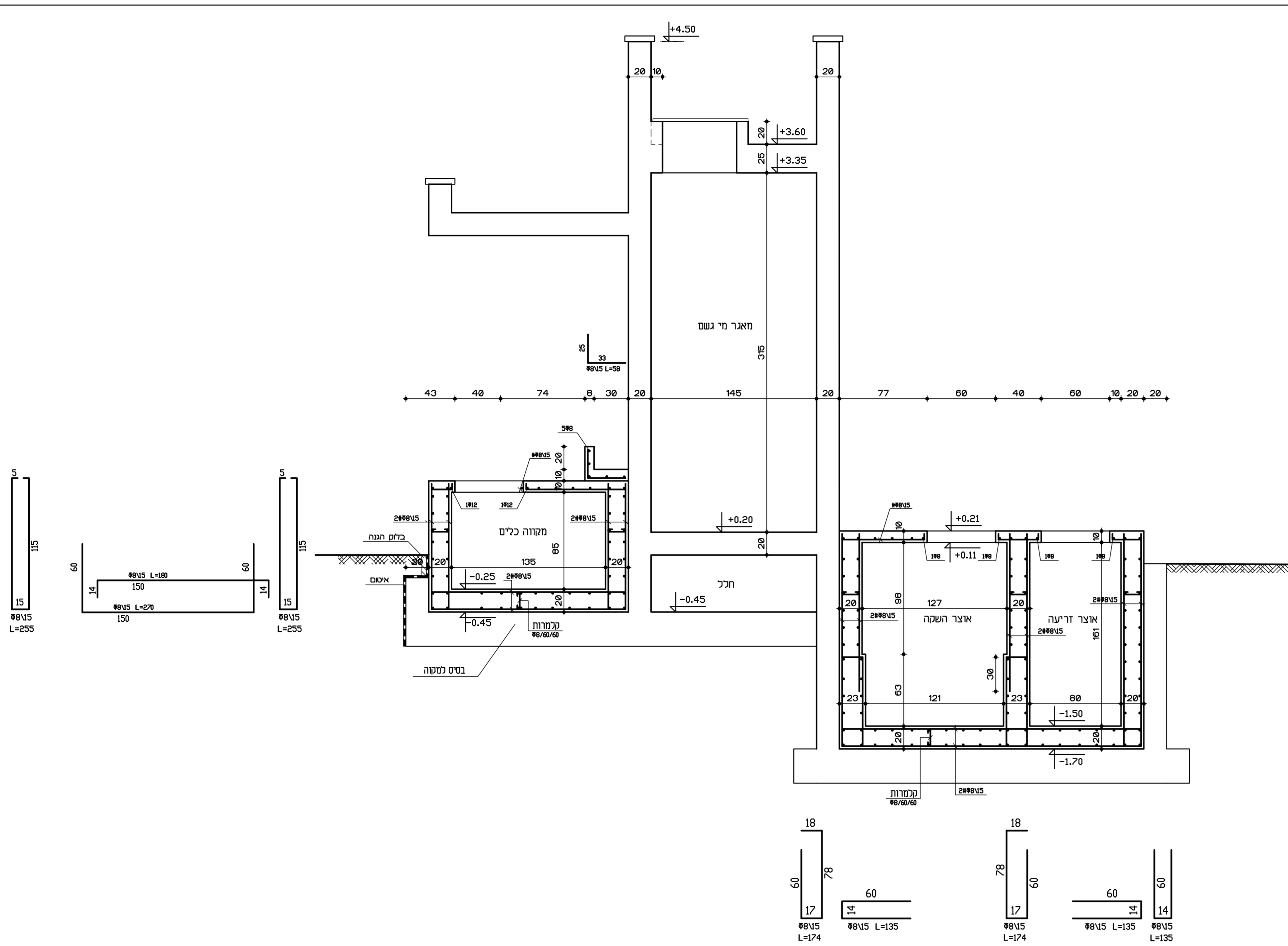
שים לב!
כל הזיון בממ"מ
יהיה מברזל רחין

הערות

- סוג הבטון ב-30. דרגת חשיפה לפי בטלה.
- זיקוק הבטון עם פנים הממ"מ תבוצעה בתבניות מתכת או זיקוקים בגבול.
- זיון מוטות פלדה מצולעים 100 מברזל רחין או נשמות מרוחקות מברזל רחין 100 מ"מ (מקלטם 50).
- בידוד ריזיפה והקירות בהתאם למפרט הכללי

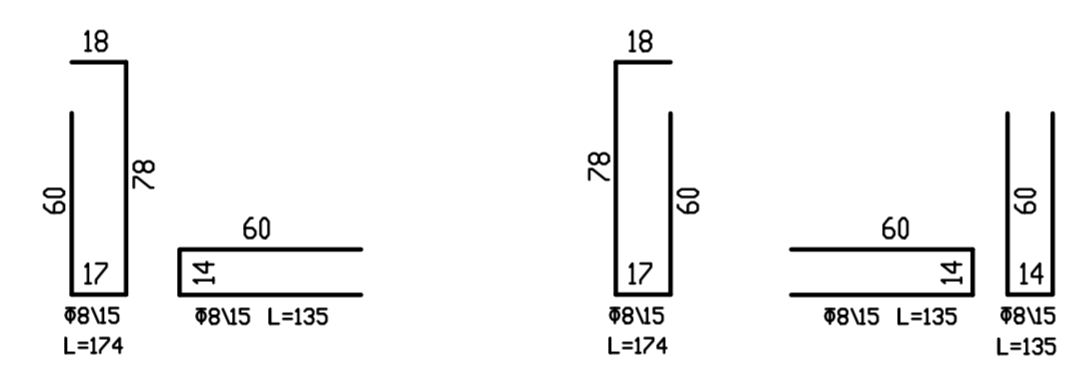
9 פרט זיווק בקצה קיר מגן

תאריך	28.07.21	עדכון לפי תרומת האדריכלי	
תאריך	שניונים	תאריך	תפוצה
מס' תכנית	498	מס' תכנית	4
שם הפרויקט	מועצה אזורית שפיר	שם התכנית	תכנית קונסטרוקציה לממ"מ
מס' עבודה	498	מס' עבודה	498
המספר	מועצה אזורית שפיר	המספר	מועצה אזורית שפיר
תאריך	24.05.21	תאריך	24.05.21
רמת	ביתר	רמת	ביתר
טכנאי	150, 125	טכנאי	150, 125
שם המעצב	ngolnetvision.net.il	שם המעצב	ngolnetvision.net.il
מס' תכנית	498	מס' תכנית	498
שם הפרויקט	מועצה אזורית שפיר	שם הפרויקט	מועצה אזורית שפיר
מס' עבודה	498	מס' עבודה	498
שם התכנית	תכנית קונסטרוקציה לממ"מ	שם התכנית	תכנית קונסטרוקציה לממ"מ
מס' תכנית	498	מס' תכנית	498
שם הפרויקט	מועצה אזורית שפיר	שם הפרויקט	מועצה אזורית שפיר
מס' עבודה	498	מס' עבודה	498
שם התכנית	תכנית קונסטרוקציה לממ"מ	שם התכנית	תכנית קונסטרוקציה לממ"מ
מס' תכנית	498	מס' תכנית	498
שם הפרויקט	מועצה אזורית שפיר	שם הפרויקט	מועצה אזורית שפיר
מס' עבודה	498	מס' עבודה	498
שם התכנית	תכנית קונסטרוקציה לממ"מ	שם התכנית	תכנית קונסטרוקציה לממ"מ
מס' תכנית	498	מס' תכנית	498
שם הפרויקט	מועצה אזורית שפיר	שם הפרויקט	מועצה אזורית שפיר
מס' עבודה	498	מס' עבודה	498
שם התכנית	תכנית קונסטרוקציה לממ"מ	שם התכנית	תכנית קונסטרוקציה לממ"מ
מס' תכנית	498	מס' תכנית	498

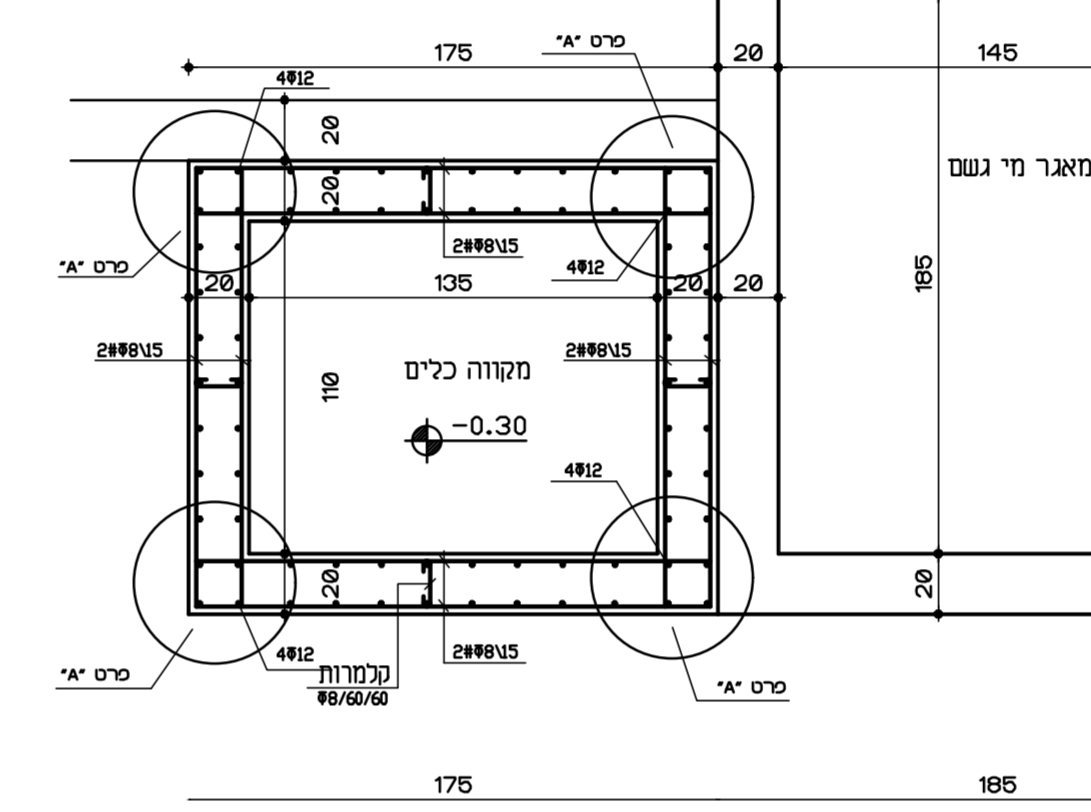


חדר אופקי דרך בור טבילה ואוצרות

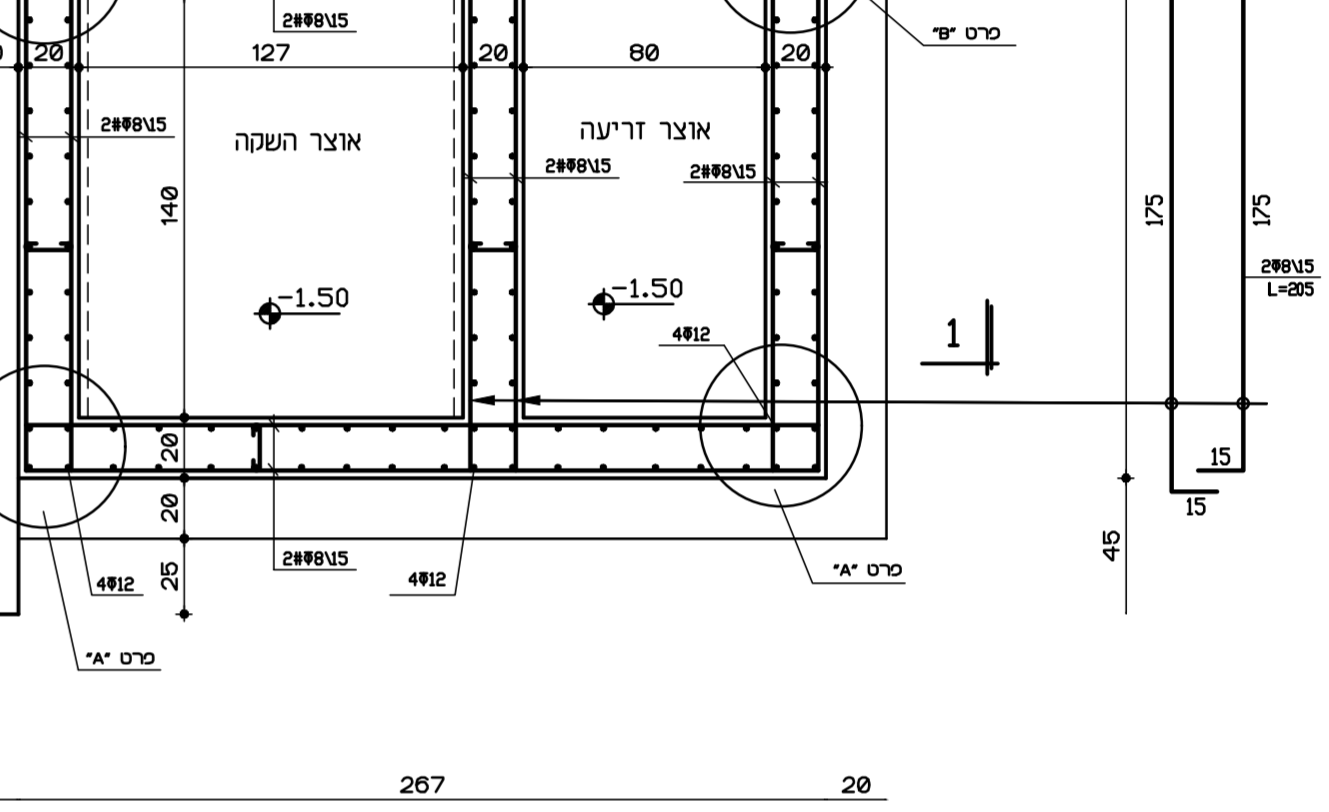
חתך 1-1
1 : 25



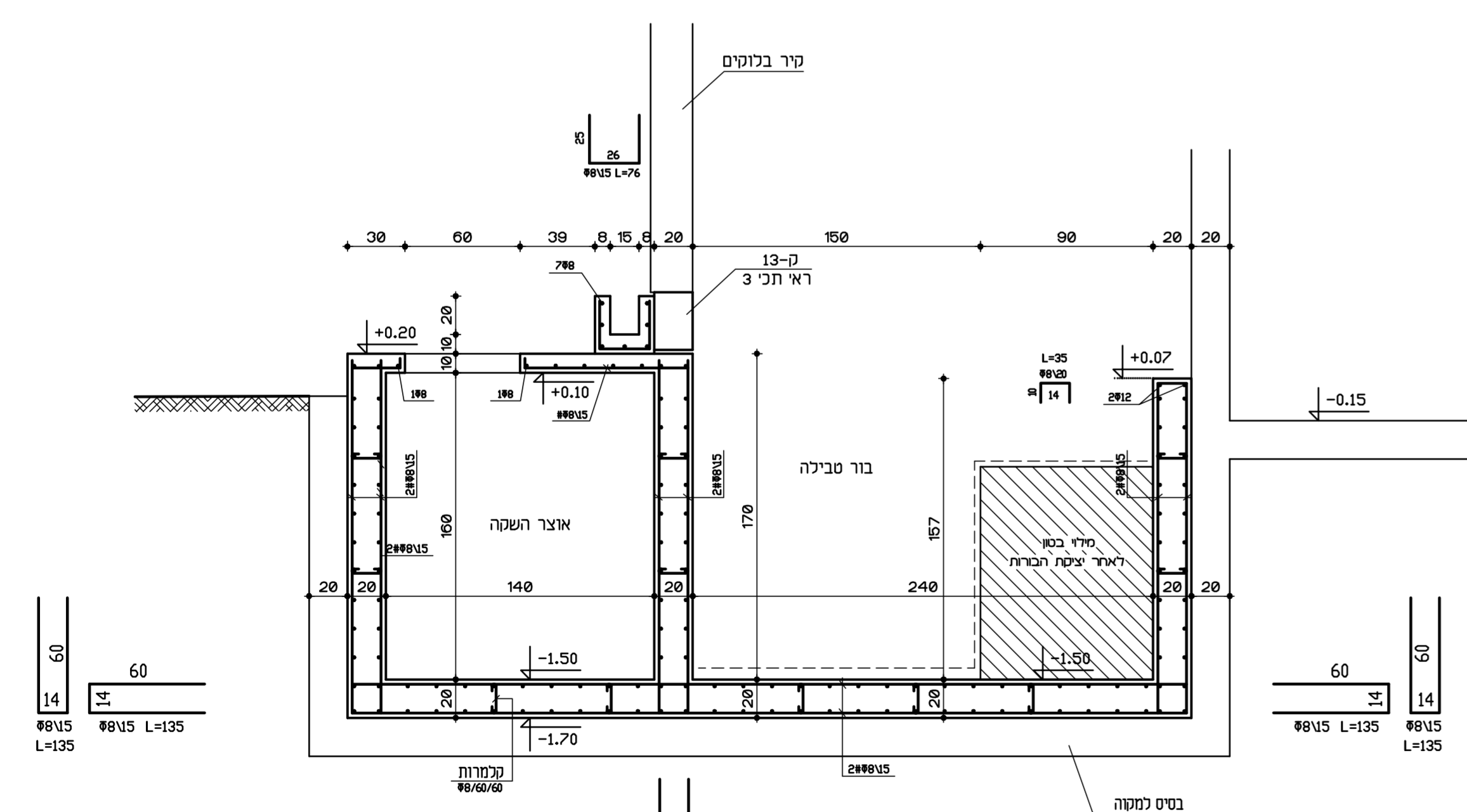
1



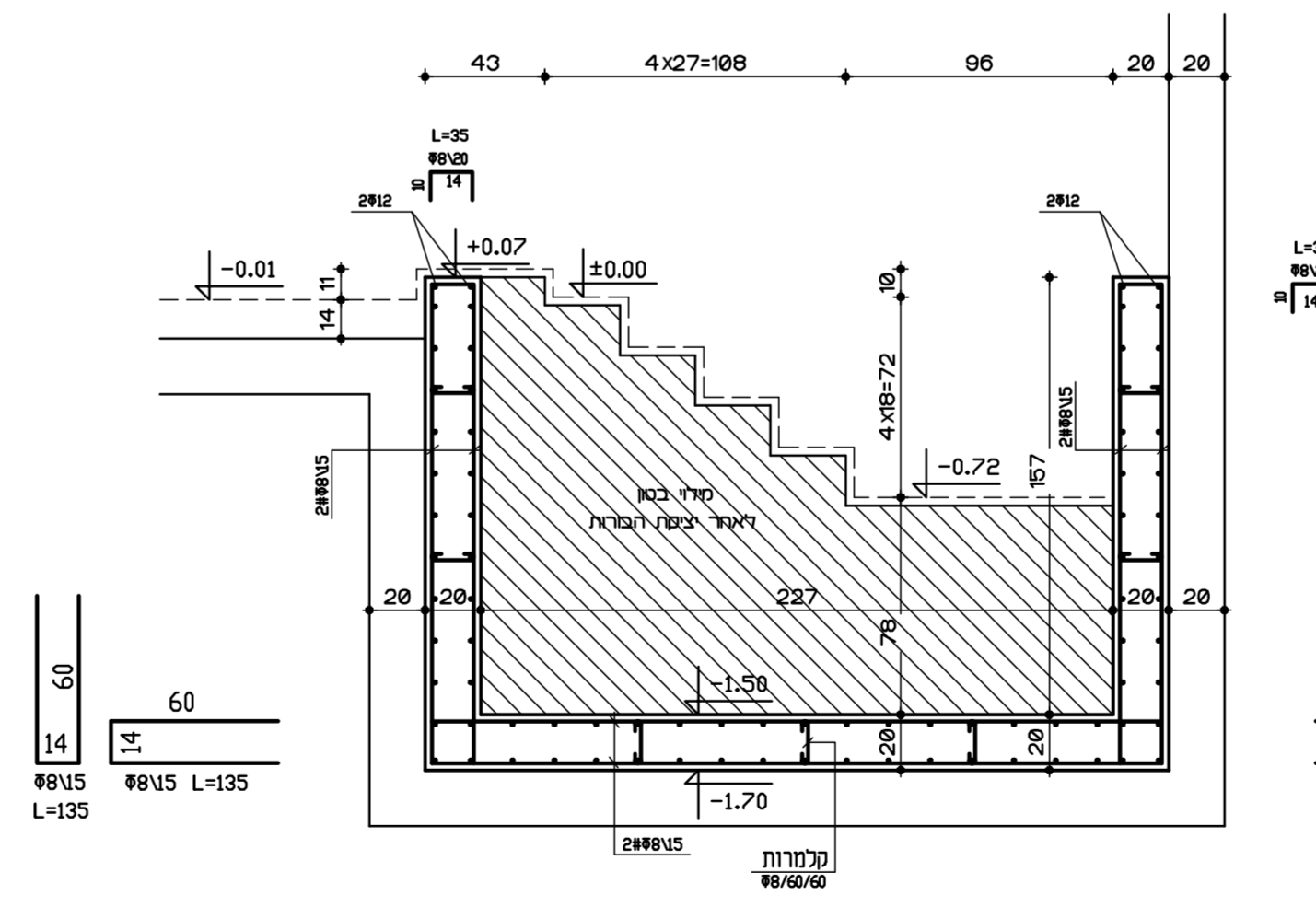
2



3



חתך 3-3
1:25

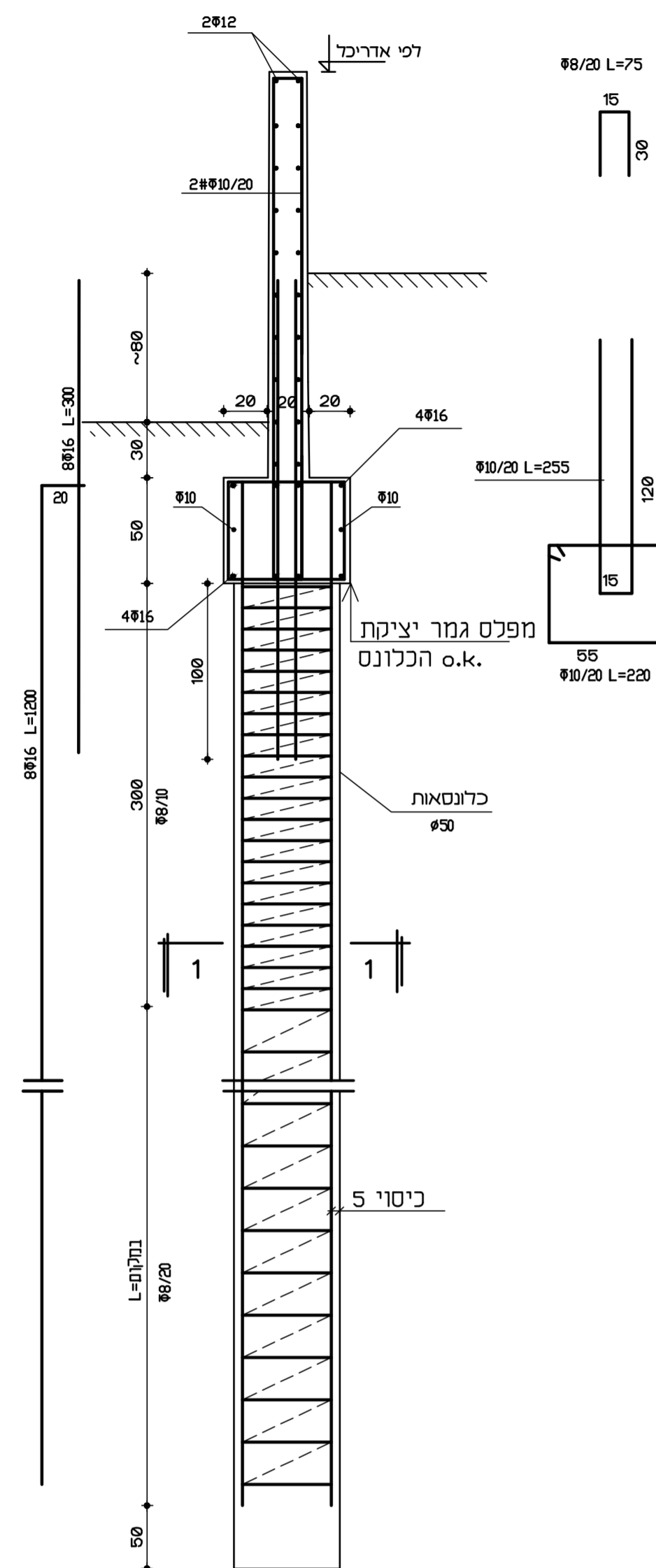


חתך 2-2
1:25

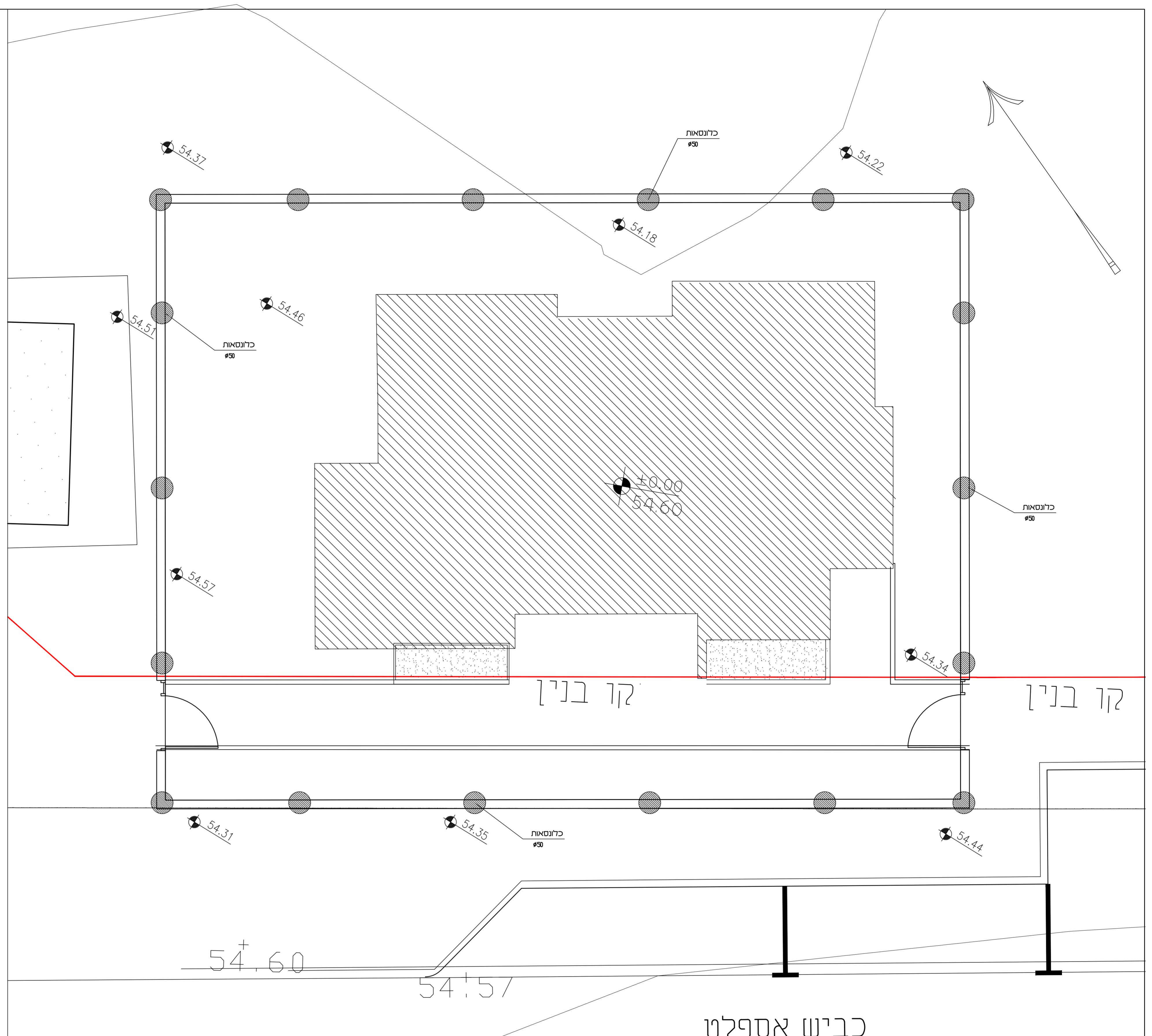
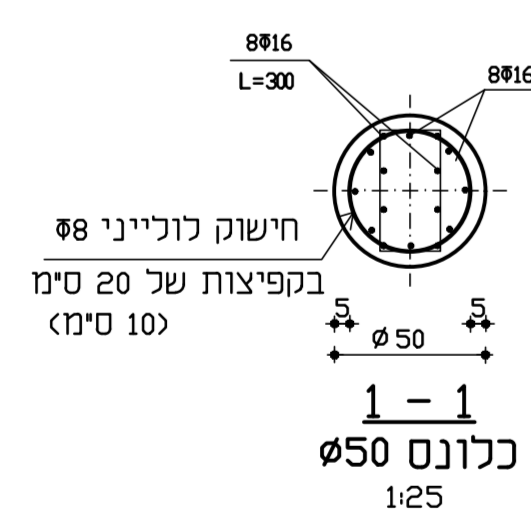
הערות

- סוג הבטון ב-30. דרגת חשיפה 3 עם אגרגט דק (שמשום) בתוספת ערב מסוג כרמולית 0.5% PLASTOKRET-N SIKA או 0.5% MD-320 עם חוטי קשרה ביניהם.
- יש להכין תבניות עם חוטי קשרה ביניהם.
- אין להעביר גוף ככל שהוא דרך הבטון.
- יש לצקת את הריצפה עם הקירות ביחד.
- יש להקפיד על מיקום צינורות כפי תכניות האדריכל והאינסטלציה.
- חובה לצקת עם מונט ריטוט.
- יש להפריד את מבנה המקווה מקירות הבנין ע"י 2 שכבות ניר טוכ.
- לאחר יציקת המקוה ולפני ביצוע האיטום והמדרגות יש לבצע סטט והצפה ל-72 שעות.
- אין לבצע יריעות ביטומניות מתחת לבסיס המקווה.

תאריך	שניים	תאריך	תפוצה
גדליה אולשטיין מהנדס בנין			
מיקוד - טל. 02-6511019 פקס. 02-6513396			
מס' עבודה	498	תאריך	20.12.20
מס' תכנית	6	שם הפרויקט	מועצה איזורית שפיר
שם התכנית	תכנית בור טבילה ואוצרות-קונסטרוקציה	מס' תכנית	125
מחזור	1	שם המעצב	מקווה עין צורים
מחזור	1	שם המעצב	מקווה עין צורים
מחזור	1	שם המעצב	מקווה עין צורים



פרט גדר
על כלונסאות $\phi 50$
1:25

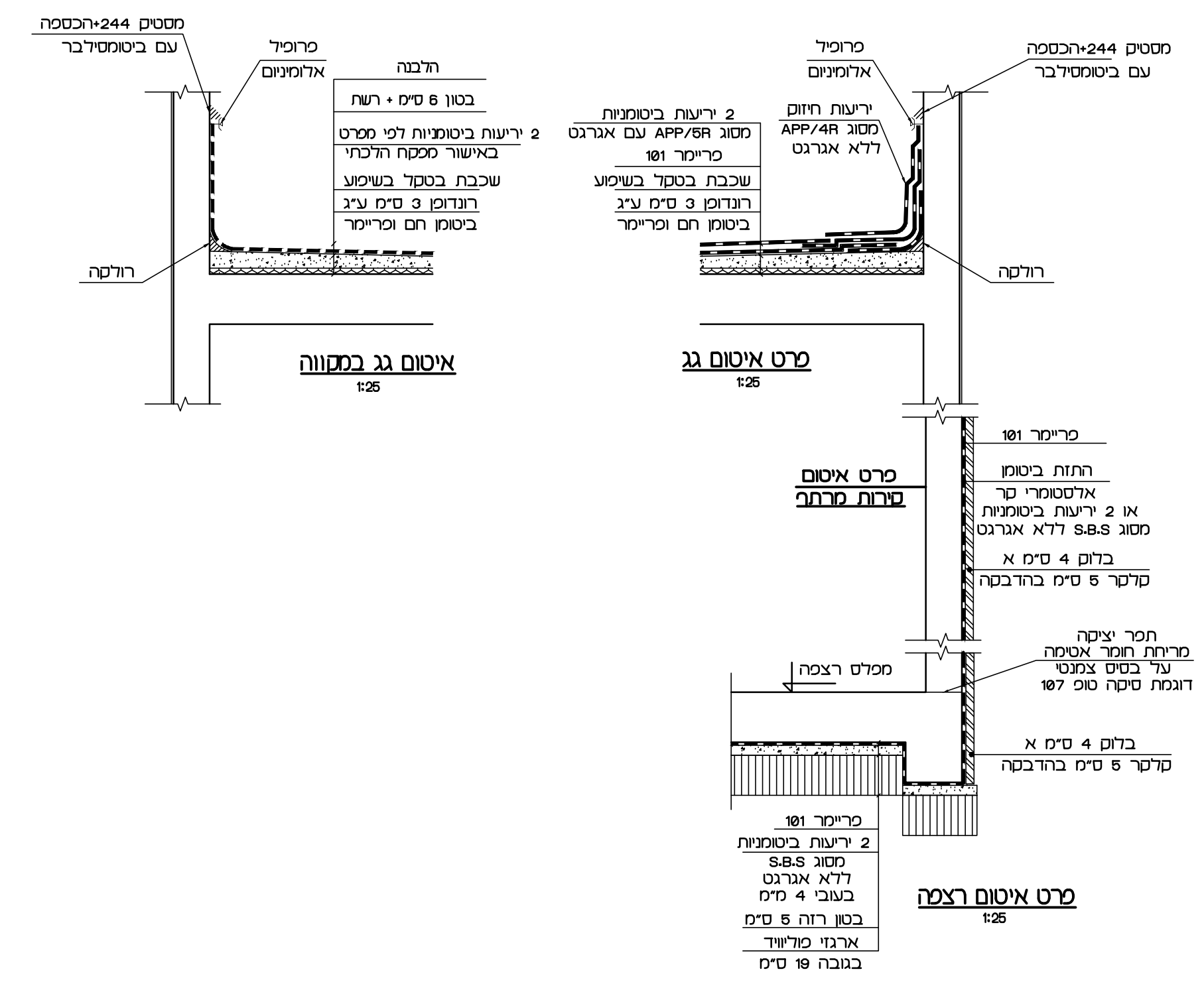


הערות

סוג הבטון בקירות ב-30. דרגת חשיפה 3.

תאריך	שינויים		
מס' עבודה	498	מס' תכנית	7
גדליה אולשטיין מהנדס בנין רחוב כנפי נשרים 15-בית התאומים, ירושלים. טל. 02-6511019 פקס. 02-6513396 mgol@netvision.net.il		מועצה איזורית שפיר מקווה עין צורים תכנית קירות תומכים	
תאריך	07.01.20	שם	רז
שם	ש"מ	ביתר	גדליה
קנין	150.125	קובץ	498/konst
למכרז	○	לעיון	○
כביצוע	●	לאשר	○
על המבצע לבקר את המידות ולהודיע למתכנן על כן טעות. סטיה. סחירה או אי התאמה בסרם המשך בעבודתו.			

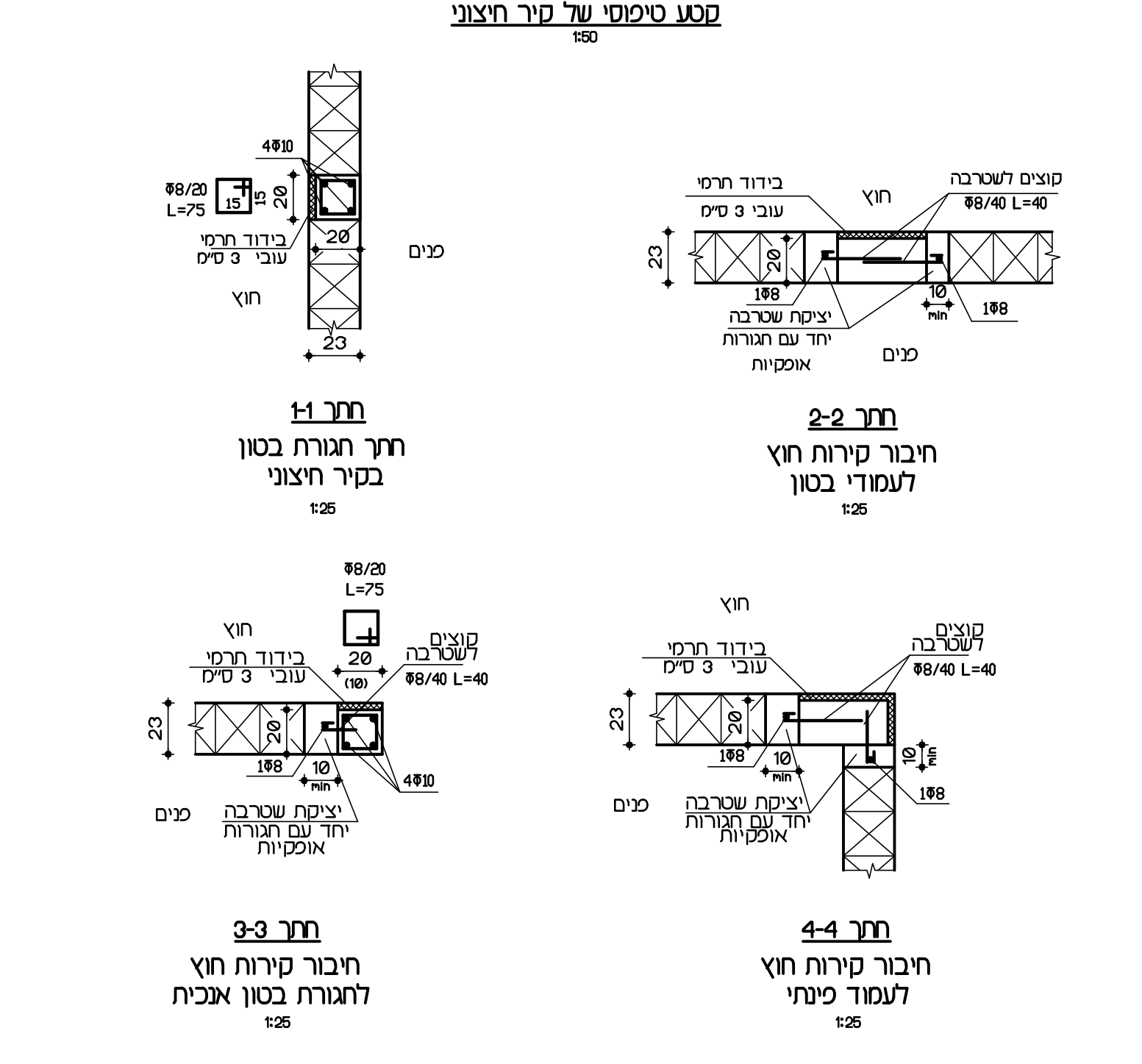
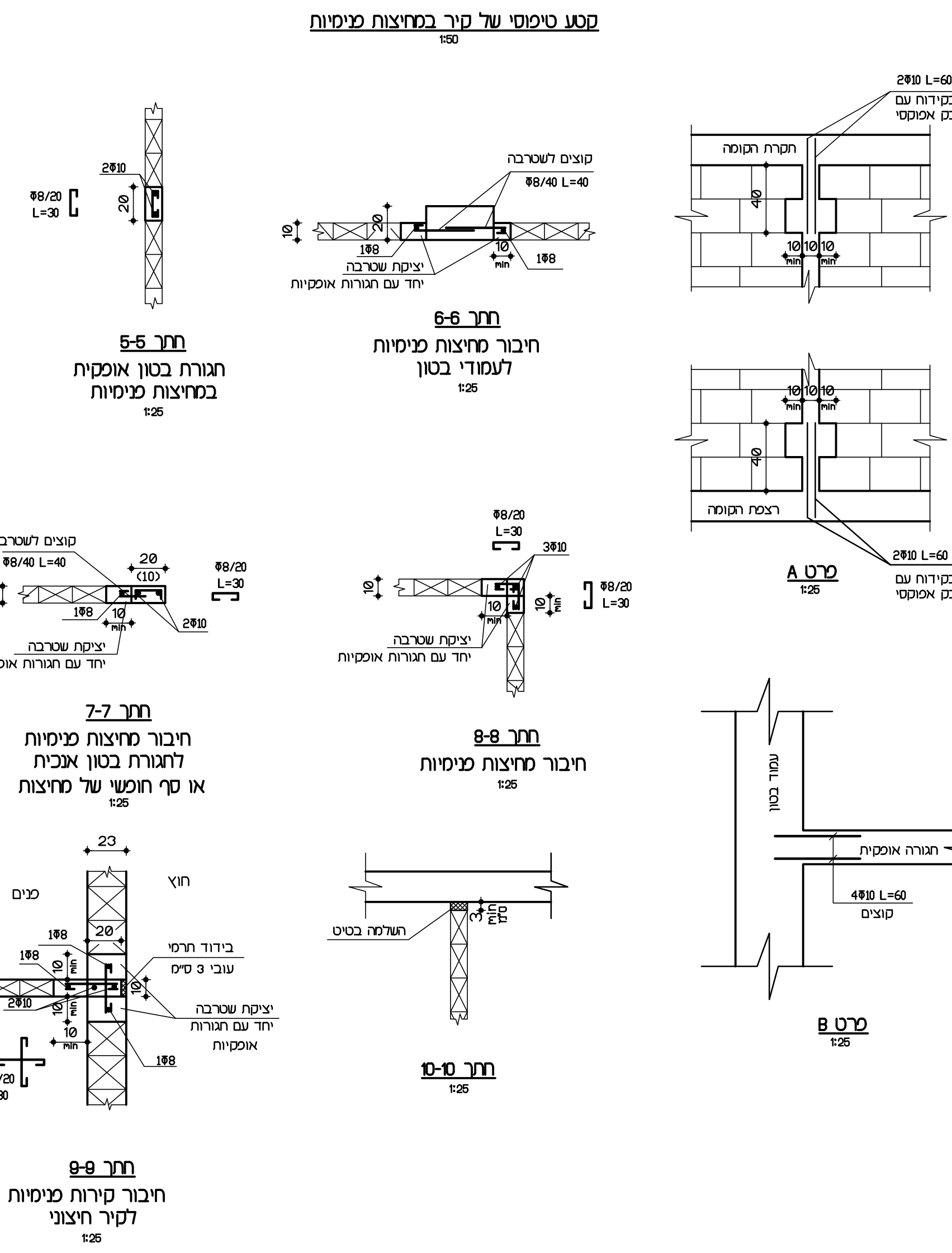
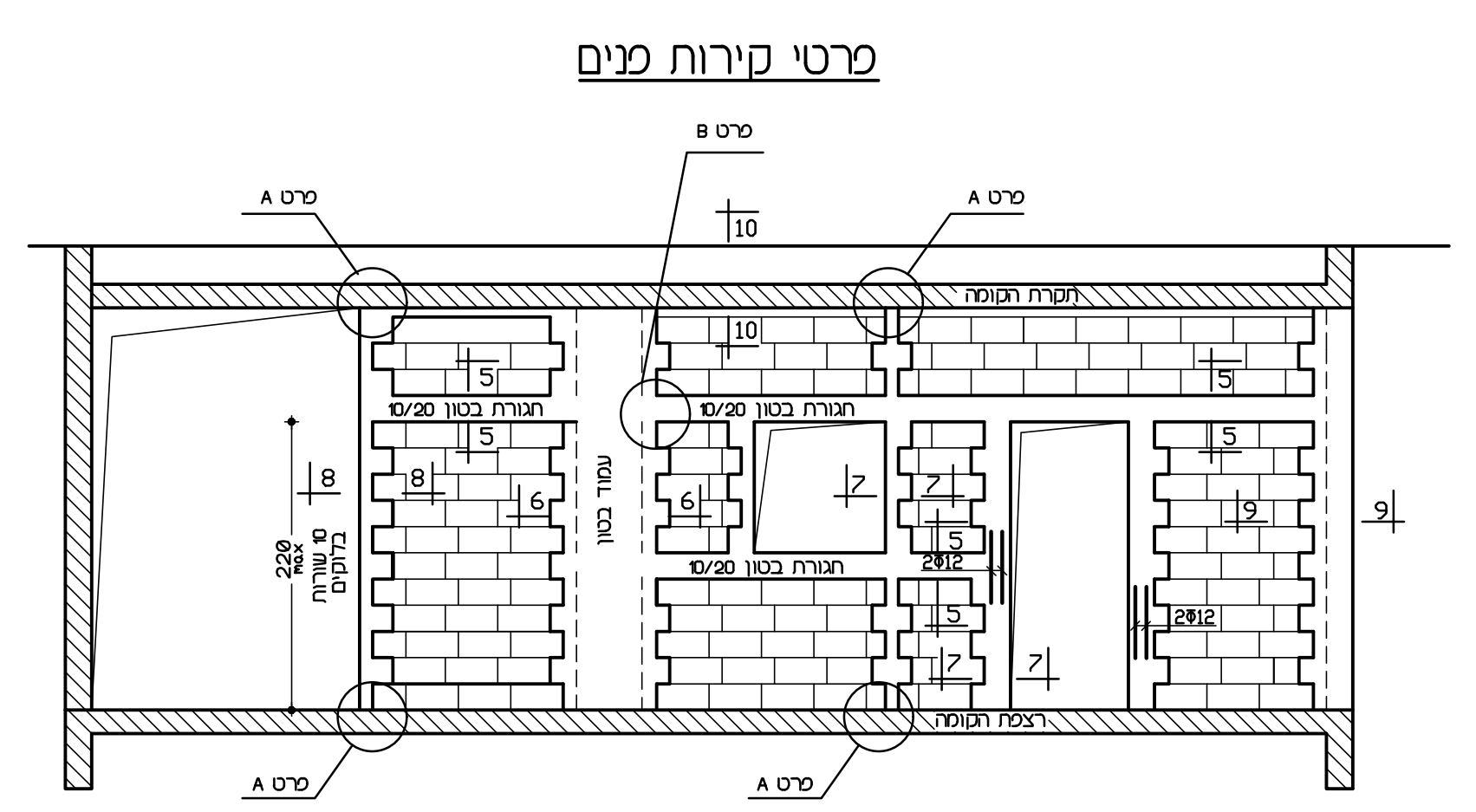
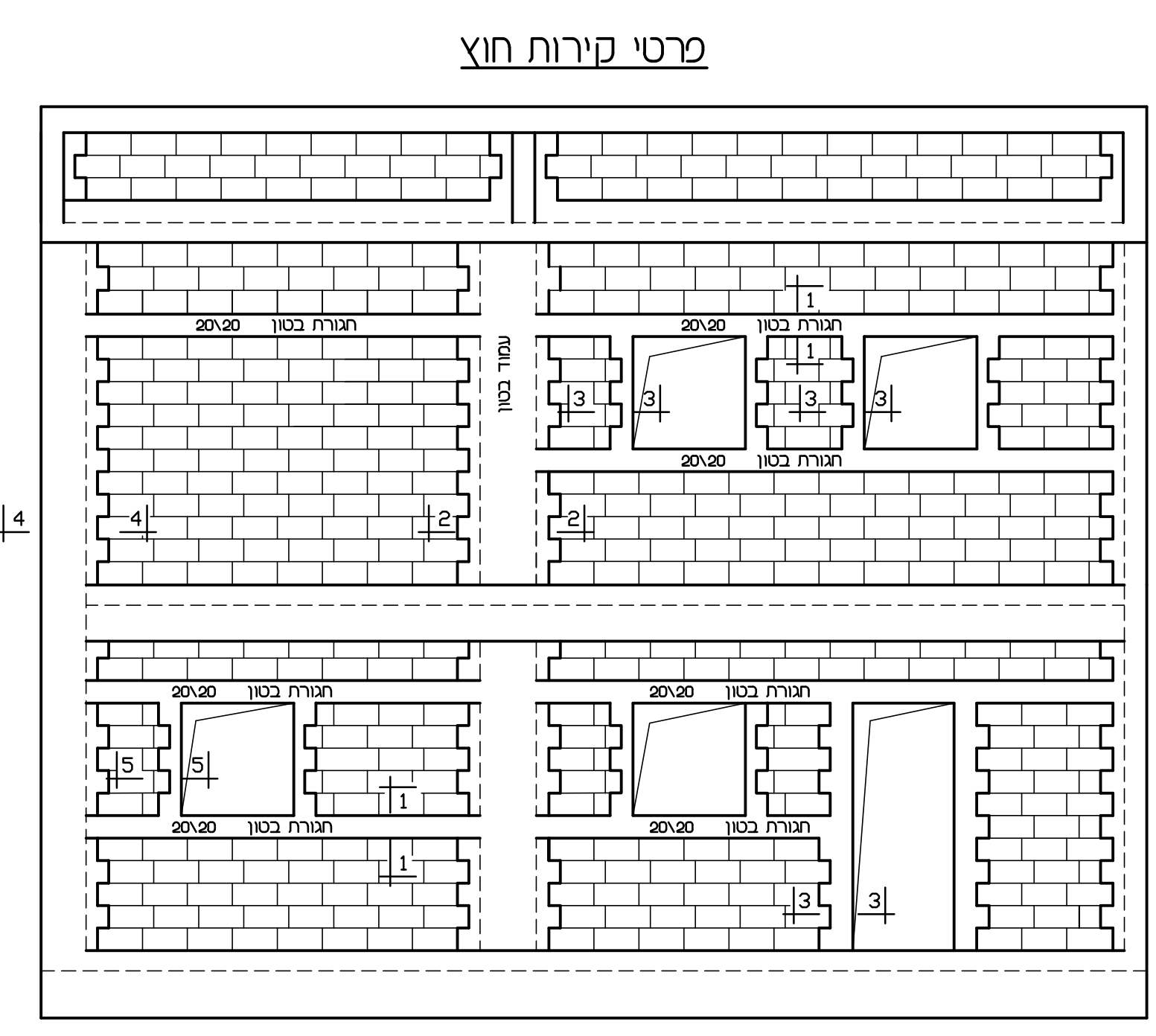
פרטי איטום



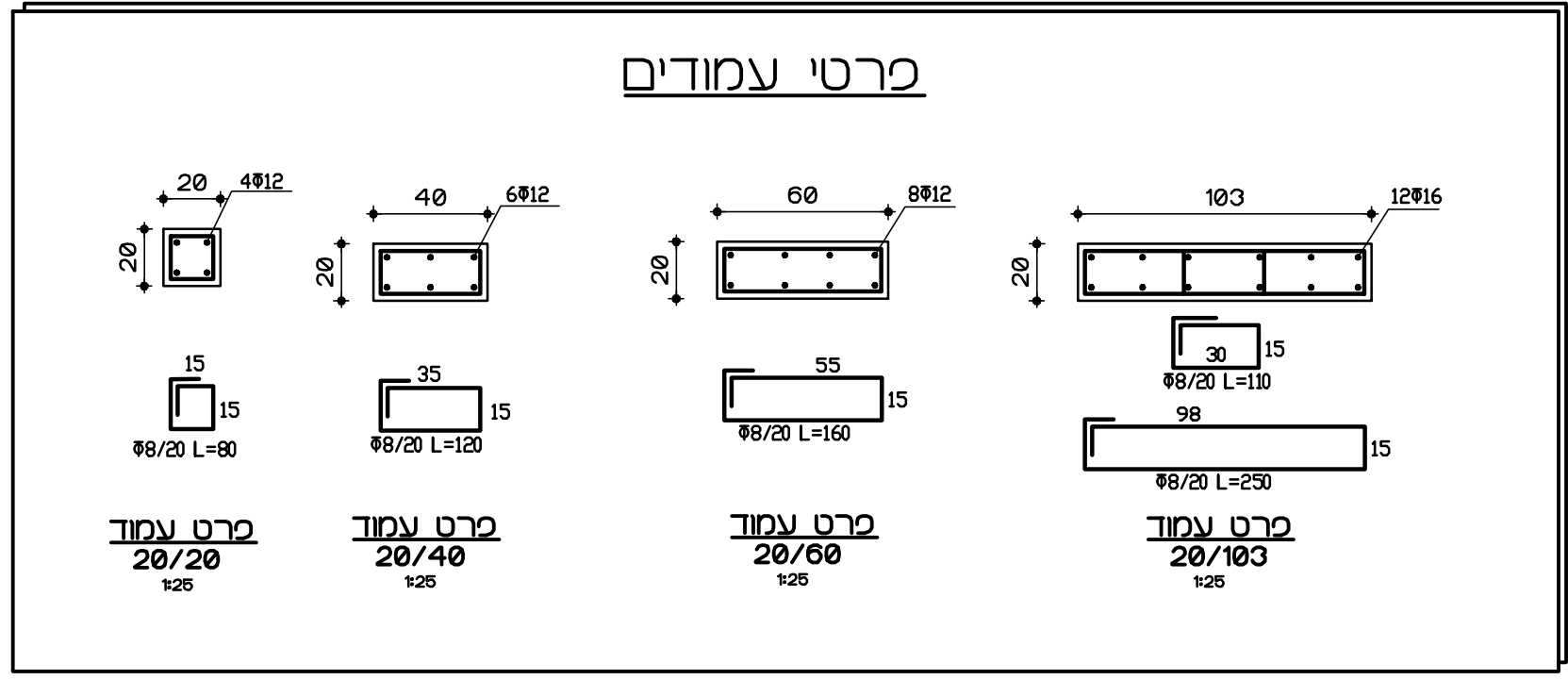
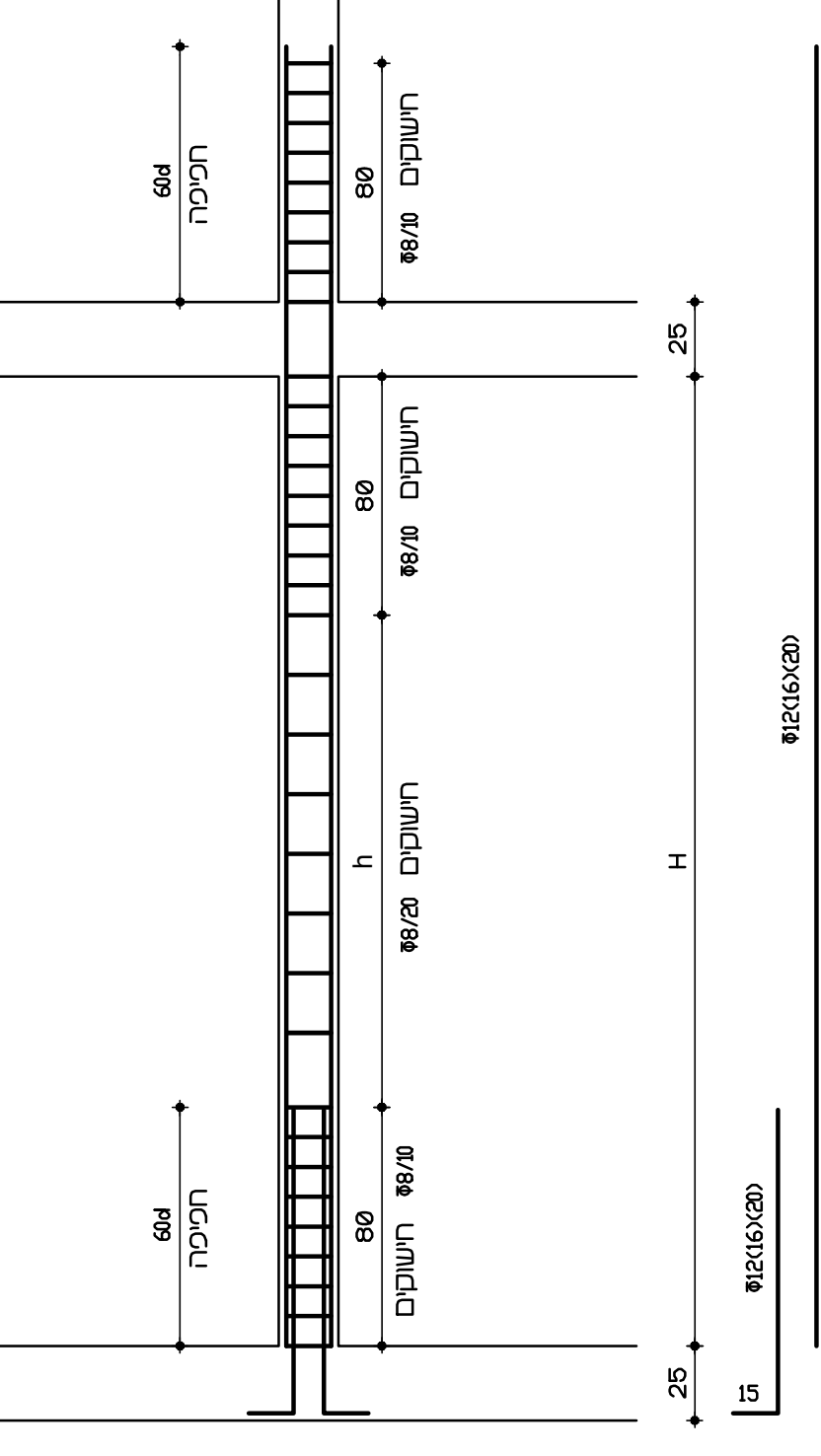
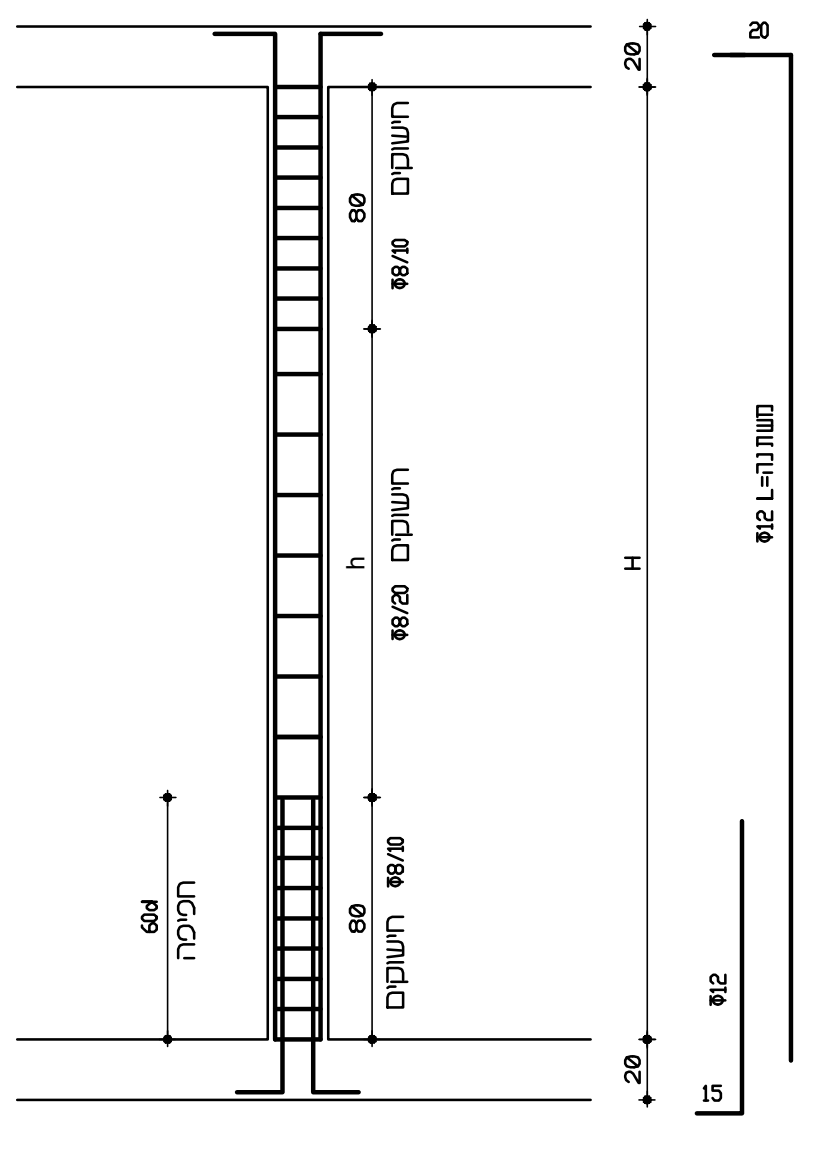
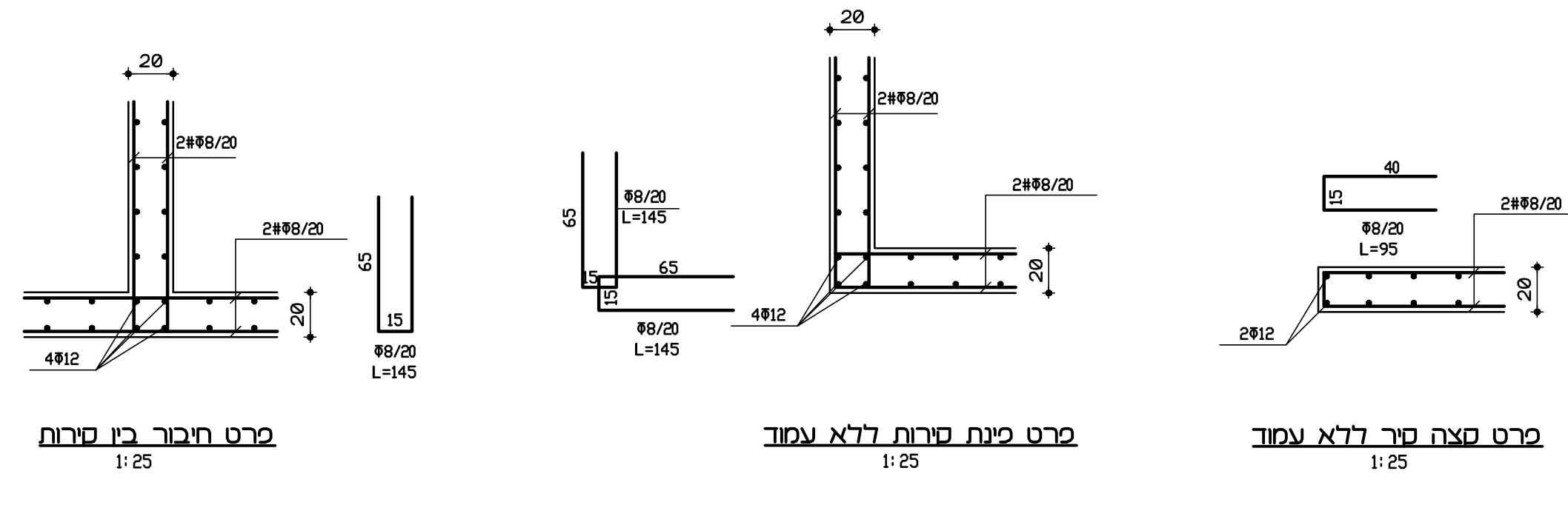
דרגת חשיפה בבטון	סוג הרכיב
3	בכיוון האופקי
3	ברצפה וקורות רצפה
3	ברכיבים הבאים במגע עם הקרקע
3	ברכיבים בגובה עד 2 מ' מעל הקרקע
2	בקירות חוץ
2	בתקרה עליונה ומטקה גג
1	בקירות פנים ותקרות ביניים

- ### הערות
- כל עבודות הבטון יהיו בוחתאם לדרישות ת"י 4466.
 - סוג הבטון ב-30, דרגת חשיפה לפי סבילה.
 - ברזל מצולע - בהתאם לדרישות ת"י 4466 חלק 3.
 - רשתות פלדה מרותכות - בהתאם לדרישות ת"י 4466 חלק 4.
 - כיסוי הבטון לפלדת הזיון וכחשיקים יהיה 2.5 ס"מ, אלא אם כן מצוין אחרת.
 - ברכיבים הבאים במגע עם הקרקע, יהיה כיסוי הבטון 3.0 ס"מ.
 - אין לצבט כלא אישור מהנדס ההונטרולקציה. יש נחת למהנדס הודעה מראש של יום עבודה לפני כל בדיקה.
 - זיון קירות עובי 20 ס"מ-2*88/20, עובי 30 ס"מ-2*10/20
 - חוטפת 2*16 סביב לפתחים.

פרטי קירות בלוקים



פרטי קירות בטון



תאריך שניונים

גדליה אולשטיין מנהל בנין
 רחוב כנפי נשרים 15-בית התאומים, ירושלים.
 מגול@netvision.net.il

498 מס עבודה
8 מס חבנית

מועצה איזורית שפיר
מקווה עין צורים
פרטי בנין כלליים

מחיר: 28.07.21
 ש"ש: 150
 ביט: גדליה
 קנין: 150.125
 ד"ר: 498/konst

על המבצע לבקר את המידות והקודרע לתחנתו על כל שעות. מסוף. מסוף. או א' התאמה בפרט ומשר בעבודות.